

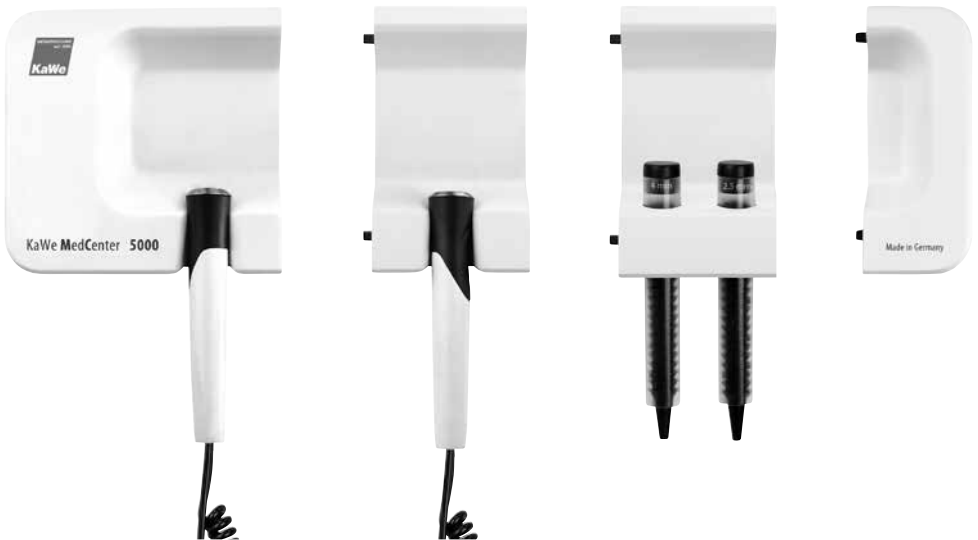
- de** Gebrauchsanweisung
- en** User's Manual
- fr** Mode d'emploi
- it** Istruzioni per l'uso
- es** Instrucciones de empleo
- pt** Manual de operação
- ru** Руководство по применению



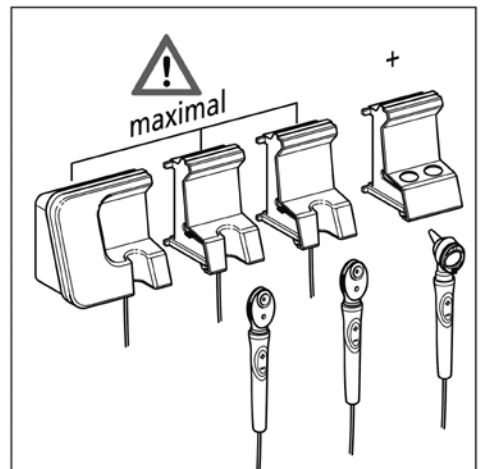
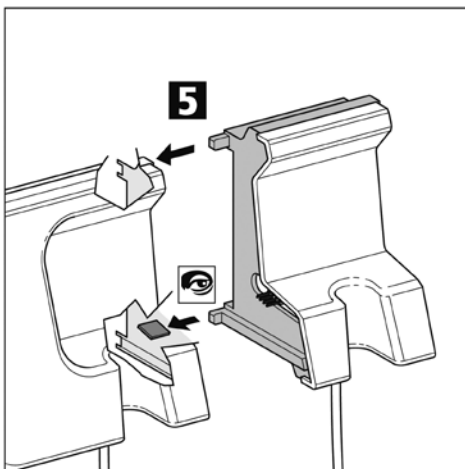
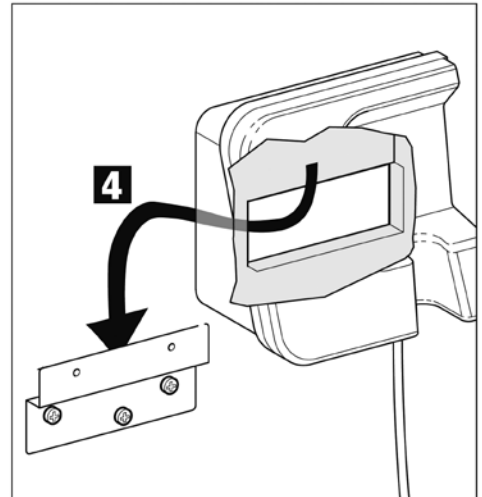
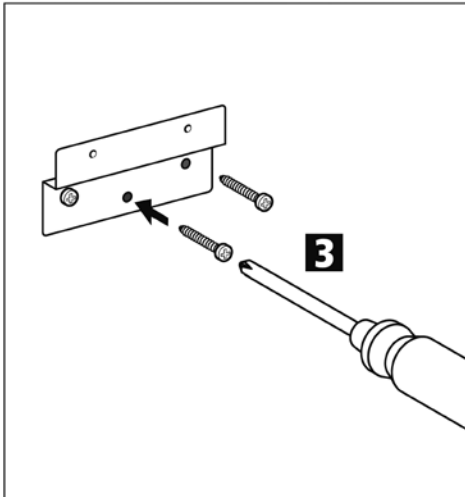
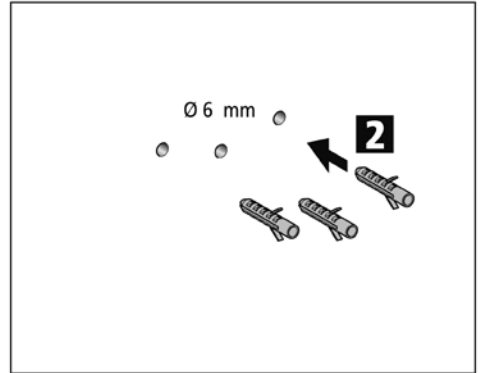
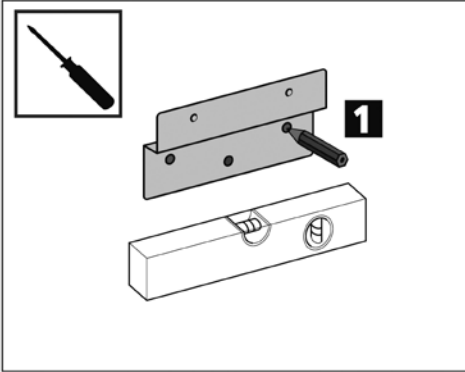
Wandstation KaWe MedCenter 5000

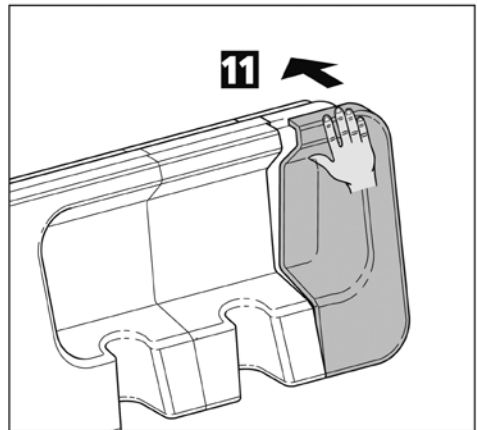
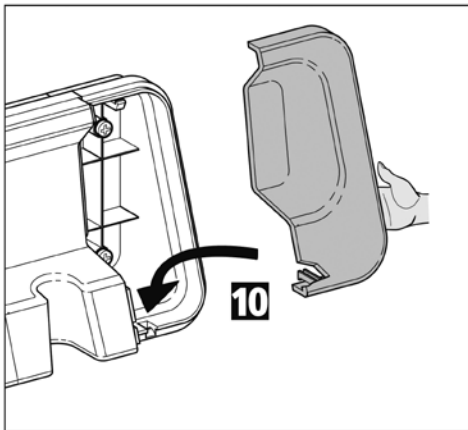
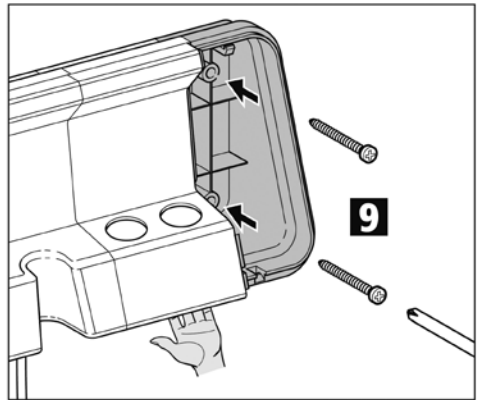
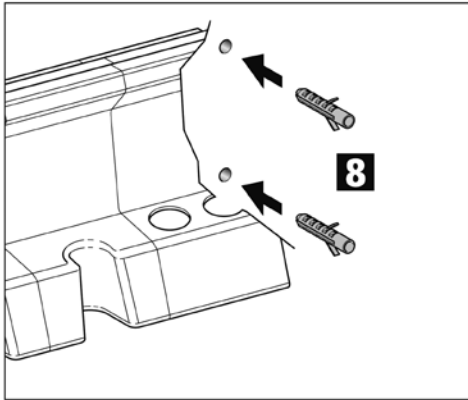
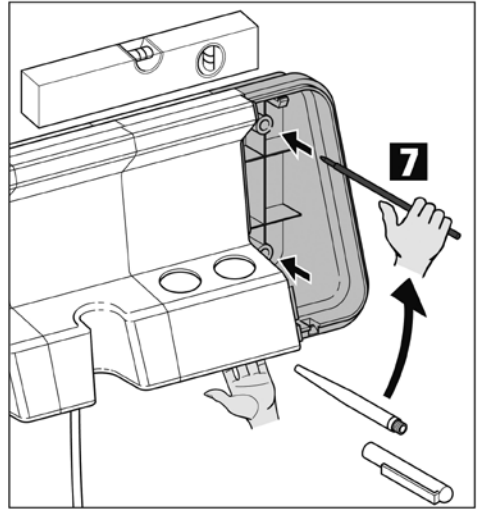
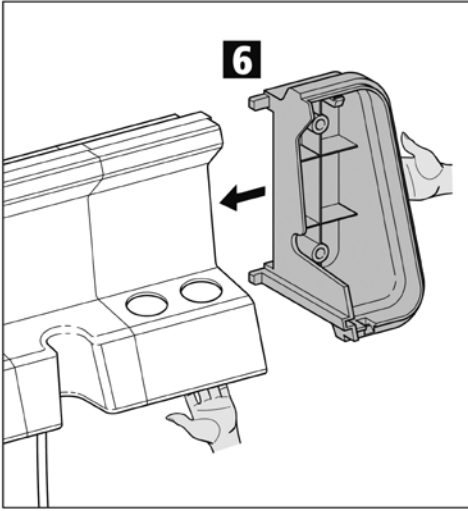


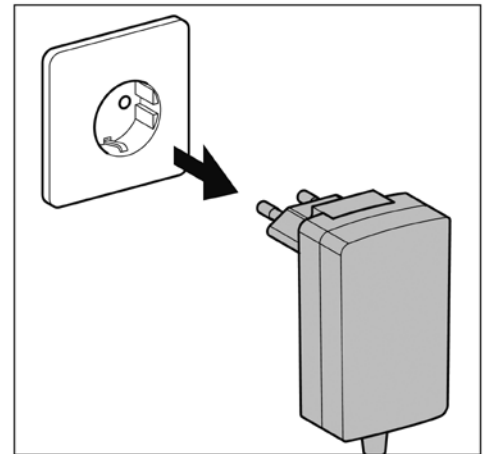
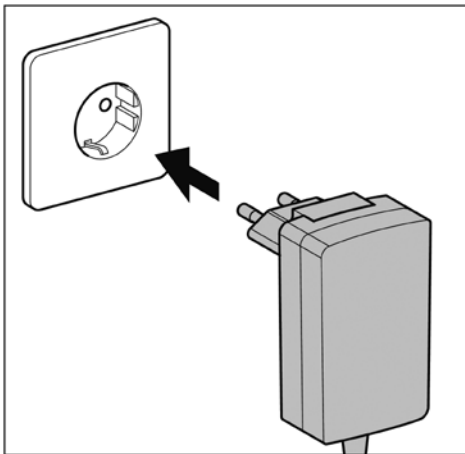
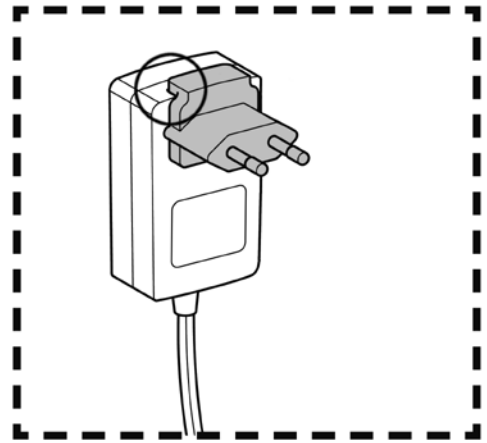
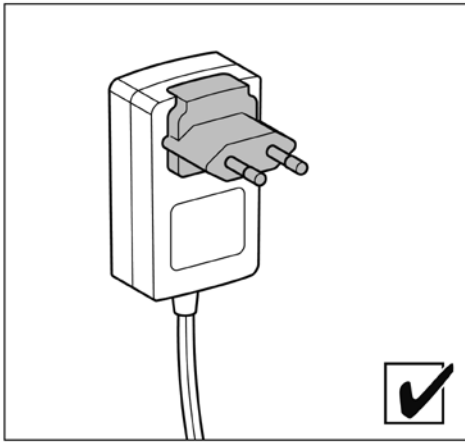
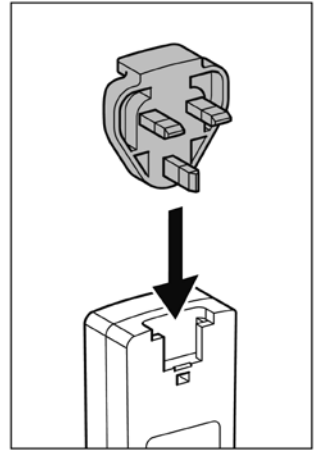
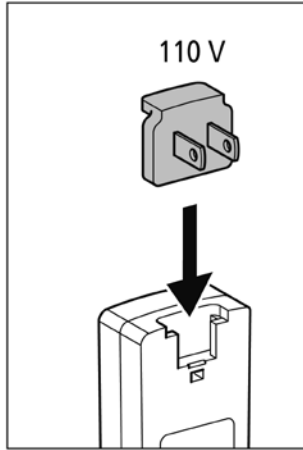
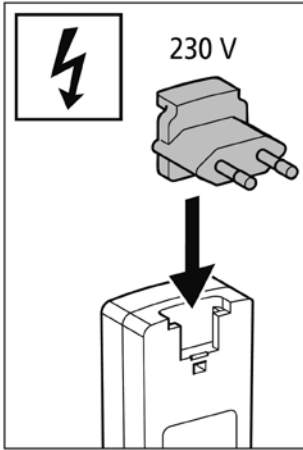
QM-1-195G

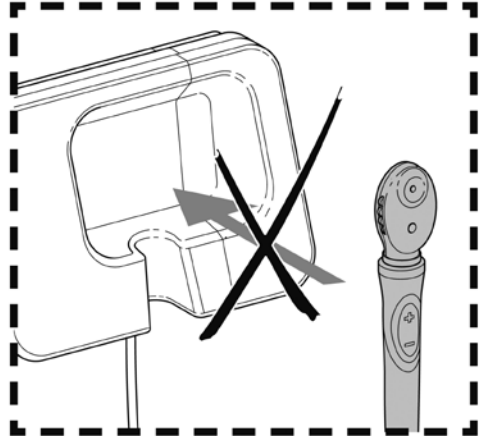
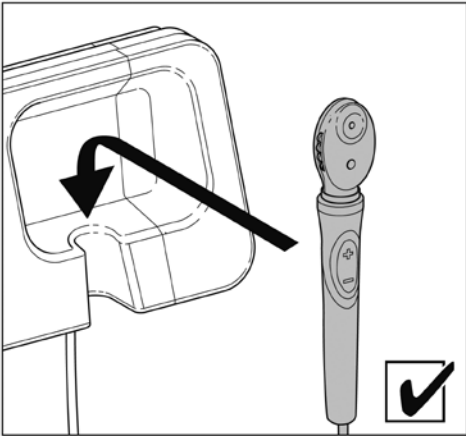
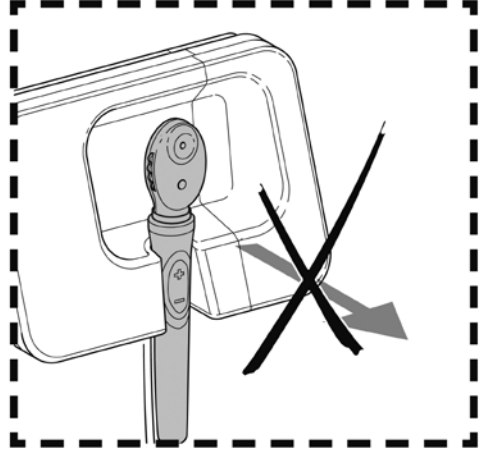
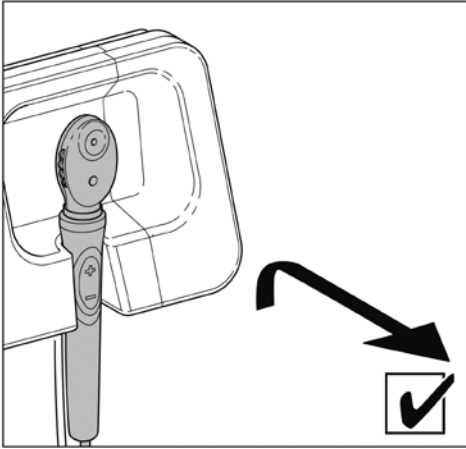


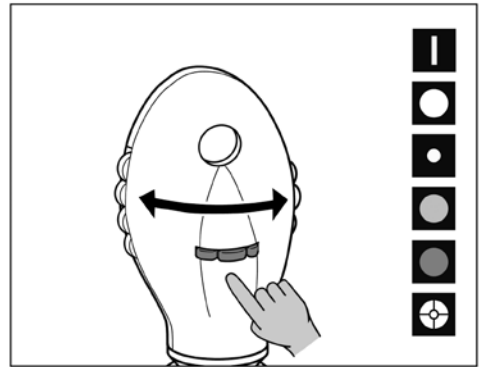
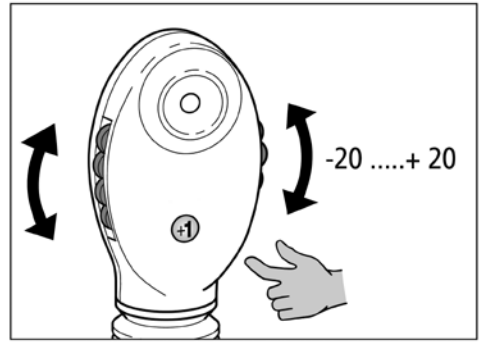
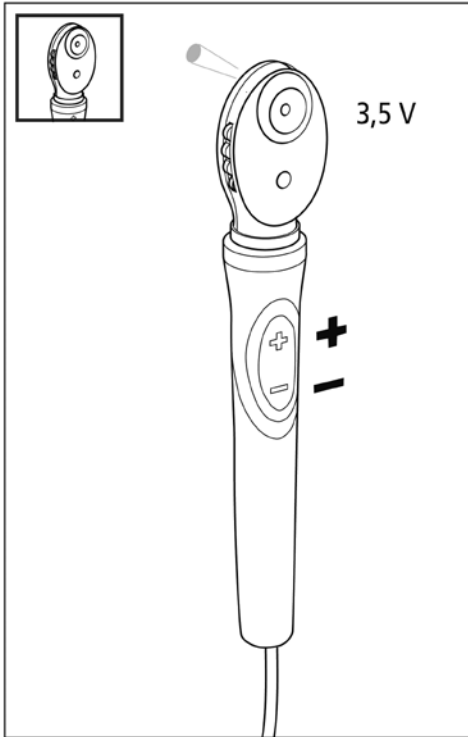
de	Wandstation KaWe MedCenter 5000	10
en	Wall-Mounted Charging Station KaWe MedCenter 5000	16
fr	Station murale KaWe MedCenter 5000	22
it	Stazione da parete KaWe MedCenter 5000	28
es	Estación de pared KaWe MedCenter 5000	34
pt	Estação de parede KaWe MedCenter 5000	40
ru	Медицинский центр KaWe МедЦентр 5000	46

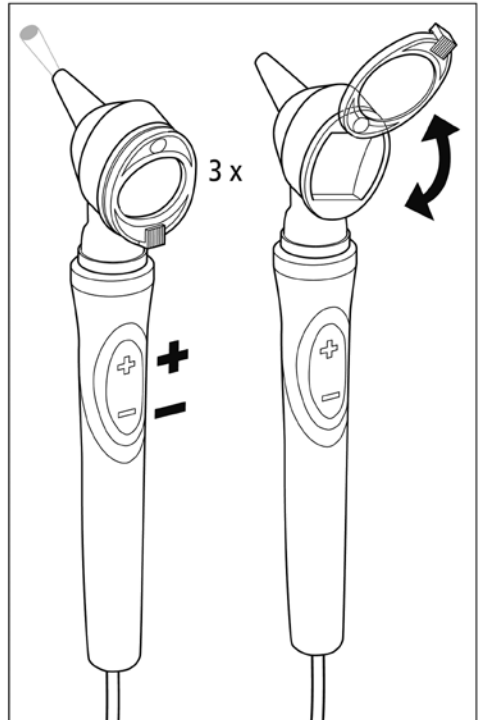
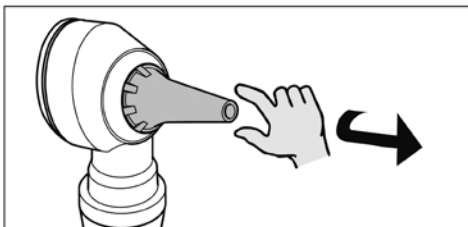
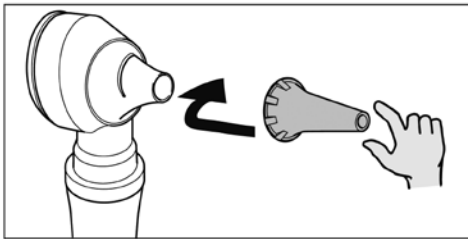
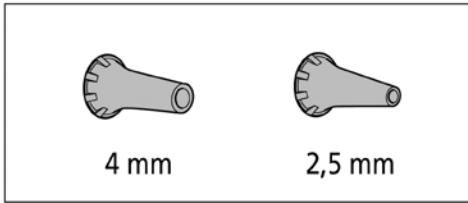
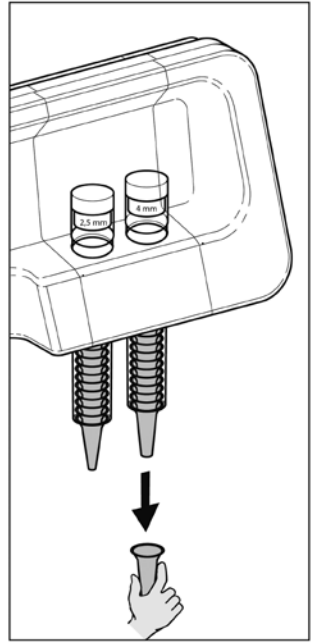
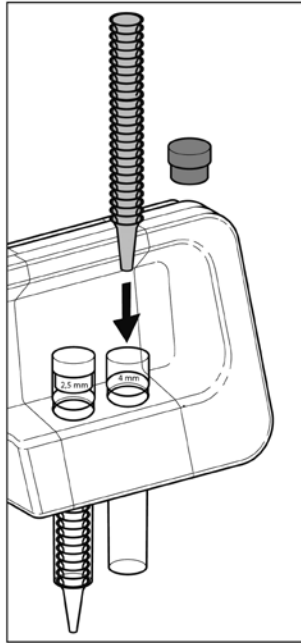
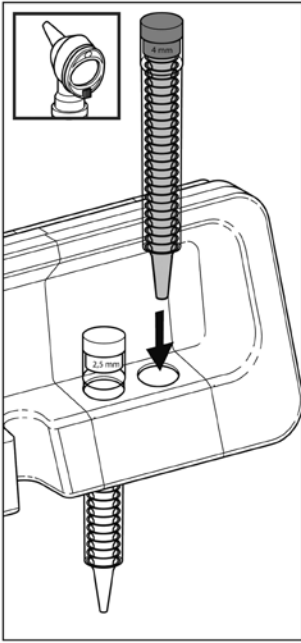














Gebrauchsanweisung Wandstation KaWe MedCenter 5000

Sehr geehrter Kunde, vielen Dank, dass Sie sich für ein KaWe Produkt entschieden haben. Unsere Produkte zeichnen sich durch eine hohe Qualität und Langlebigkeit aus. Dieses KaWe Produkt erfüllt die Bestimmungen der EG-Richtlinie 93/42/EWG (Richtlinie für medizinische Produkte).



Bitte lesen Sie diese Gebrauchsanweisung vor der Benutzung sorgfältig und vollständig durch und beachten Sie die Pflegehinweise.

Anwendung: Die Anwendung der Wandstation darf nur durch autorisiertes Fachpersonal erfolgen.

Zweckbestimmung: Die Wandstation dient zur Stromversorgung von diagnostischen Geräten wie Otoskopen und Ophthalmoskopen mit 3,5 V Lampen. Die Wandstation ist auf maximal drei Griffe erweiterbar.

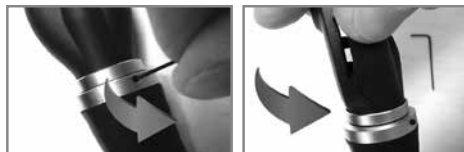
Montage/Demontage:

Zur Montage des KaWe MedCenter 5000 verwenden Sie ausschließlich die mitgelieferten Komponenten.

1. Montageplatte in der Waagerechten an die gewünschte Wandstelle halten und 3 Dübelbohrungen anzeichnen.
2. Mit Bohrer 6 mm Ø ca. 35 mm tief bohren und Dübel einsetzen.
3. Mit Schraubendreher und Schrauben Montageplatte fixieren.
4. Grundmodul – vom Netz getrennt – auf Blechlasche aufsetzen, andrücken und bis zum Anschlag leicht nach unten schieben.
5. Vergewissern Sie sich, dass das Grundmodul sicher sitzt.
6. Bei Verwendung eines Ausbaumodules: Bringen Sie dieses an der rechten Seite des Grundmoduls durch Andocken an. Fixiert wird das Ausbaumodul durch die Führungen an dem Grundmodul und durch den Abschlussrahmen mit deren Aufhängungen. Ausbaumodul festhalten und Abschlussrahmen andocken, Bohrungen anzeichnen. Ausbaumodul zum Bohren der Löcher wieder abnehmen.
7. Mit Bohrer 6 mm Ø ca. 35 mm tief bohren und Dübel für Abschlussrahmen einsetzen.
8. Ausbaumodul und Abschlussrahmen wie unter Punkt 6 beschrieben an das Grundmodul andocken und festschrauben.
9. Mit Schraubendreher und Schrauben Rückwandschale des Abschlussrahmens fixieren.
10. Frontschale des Abschlussrahmens aufstecken.
11. Zur Demontage müssen Sie die Wandstation vom Netz trennen. Danach muss die Frontschale zuerst abgenommen werden. Drücken Sie dazu mit einem Schlitzschraubendreher leicht die Rastnase am Boden des Abschlussrahmens nach oben und entnehmen Sie die Frontschale. Schrauben lösen und dabei

die Module festhalten. Grundmodul durch nach oben Schieben von der Montageplatte abnehmen.

Hinweis: Die Untersuchungsköpfe sind mit einem KaWe PICCO-LIGHT-Schraubverschluss versehen. Diese können auf die Griffe aufgeschraubt werden. Zur Diebstahlsicherung werden die Köpfe über die seitliche Stiftschraube fixiert. Entnehmen des Kopfes durch Lösen der Stiftschraube und Abschrauben des Untersuchungskopfes.



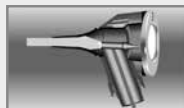
Ungeeignete Anwendung/ Kontraindikation der Produkte:

Eine andere oder darüber hinaus gehende Benutzung gilt als nicht bestimmungsgemäß. Für hieraus resultierende Schäden haftet der Hersteller nicht. Das Risiko trägt allein der Anwender. Verwenden Sie zur Stromversorgung ausschließlich den mitgelieferten Handgriff.

Inbetriebnahme/Handhabung:

1. Netzkabel in das örtliche Stromnetz einstecken.
2. Die grüne Stand-by Anzeige am Grundmodul leuchtet.
3. Das Leuchtmittel in den Untersuchungsköpfen schaltet sich nach dem Aushängen automatisch ein.
4. Durch Betätigen der Tastschalter können Sie die Helligkeit entsprechend regulieren.
5. Zwei Diagnostikgeräte können gleichzeitig und voneinander unabhängig verwendet werden, achten Sie darauf, dass die Kabel sich dabei nicht kreuzen.

Lampenwechsel: Die ordnungsgemäße Funktion der diagnostischen Geräte ist nur bei Verwendung von original KaWe Lampen gewährleistet, sie garantieren eine gute Lichtqualität!

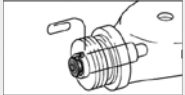


Schwenken Sie beim **KaWe PICCO-LIGHT C** – Otoskopkopf die Lupe nach oben und ziehen Sie die Lampe am Adapter heraus. Lösen Sie die Lampe vom Adapter und reinigen Sie ggf. den Glaskolben der neuen Lampe mit Alkohol. Die Lampe mit Adapter muss bis zum Anschlag eingeschoben werden.

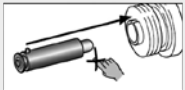


Lösen Sie die Sicherungsschraube am oberen seitlichen Griffende. Nehmen Sie den **KaWe PICCOLIGHT F.O.** – Oskopfkopf vom Griff ab und entfernen Sie durch Herausziehen die Lampe.

Reinigen Sie ggf. den Glaskolben der neuen Lampe mit Alkohol. Der Glaskolben sollte sauber und frei von Fingerabdrücken (fettfrei) sein. Die Lampe muss bis zum Anschlag eingeschoben werden.



Lösen Sie die Sicherungsschraube am oberen seitlichen Griffende. Schrauben Sie den **KaWe PICCOLIGHT** – Ophthalmoskopkopf vom Griff. Entnehmen Sie die Lampe und schieben Sie die neue Glühlampe bis zum Anschlag ein.



Technische Daten KaWe MedCenter 5000:

Stecker-Netzteil	Typ UES12LCP-055200SPA
Weitbereich-Eingangsspannung.....	100-240V~, 50/60 Hz
Ausgangsspannung.....	5,5 V DC
Ausgangsstrom.....	max. 2 A
Kabellänge	3 m
Schutzklasse.....	II

Grundmodul (mit Abschlussrahmen):

Abmessungen Grundmodul.....	204,5 x 96,5 x 135,5 mm
Spiralkabel-Nutzlänge.....	2800 mm (700 mm Wendellänge)
Gewicht.....	ca. 810 g

Ausbaumodul:

Abmessungen Ausbaumodul.....	80 x 96,5 x 135,5 mm
Spiralkabel-Nutzlänge.....	2800 mm (700 mm Wendellänge)
Gewicht.....	ca. 370 g

Ohrtrichtermodul:

Abmessungen Ohrtrichtermodul.....	80 x 96,5 x 135,5 mm
Gewicht.....	ca. 200 g

Umgebungsbedingungen beim Gebrauch:

Temperatur	+10 °C bis +40 °C
Relative Luftfeuchte	10% bis 75%
Luftdruck	700 hPa bis 1060 hPa

Lagerbedingungen und Transport:

Temperatur	-10 °C bis +60 °C
Relative Luftfeuchte	10% bis 95%
Luftdruck	700 hPa bis 1060 hPa

Warnhinweise: Das Gerät ist wartungsfrei. Das Gehäuse kann daher nur am Abschlussrahmen zur Erweiterung geöffnet werden. Lassen Sie Reparaturen nur von qualifiziertem Fachpersonal ausführen. Maximal zwei Griffe je KaWe MedCenter 5000 gleichzeitig anwenden! Das Gerät verfügt über keine Austauschteile.

Bei ersichtlichen Schäden ziehen Sie sofort den Netzstecker. Das Netzteil dient als Trennvorrichtung und muss vom Netz getrennt werden wenn Schäden am Gerät ersichtlich sind. Netzteil muss leicht zugänglich sein. Die Wandstation ist nicht für explosionsgefährdete Umgebungen und im Umfeld starker Magnetfelder und im OP-Bereich (AP) ausgelegt. Spiralkabel können Stolperfallen sein. Anwendung nicht über Laufwege. Nur KaWe Komponenten verwenden. Es sind keine Modifikationen erlaubt.

Der Anwender darf während der Untersuchung keinen Kontakt mit den leitenden Elementen, wie Stecker oder Schraubverschluss der Diagnostikgeräte haben.

Bei längerer Brenndauer der Lampen (>1 Minute) erhitzt sich das metallische Griffoberteil stark, was bei direktem Hautkontakt zu Verbrennungen, oder bei Ablegen der Griffe auf temperaturempfindlichen Oberflächen, zu Brandschäden führen kann. Achten Sie darauf, dass nach jeder Anwendung die Griffe in den Halteschacht gesetzt werden und das Licht erlischt. Lassen Sie nach einer längeren Anwendung genügend Zeit zum Abkühlen der Griffe vergehen.

Um Erhitzung des Griffoberteils zu vermeiden, wird sich das Gerät nach 3 Min. abschalten. Bitte durch Tastendruck am Griff oder Einhängen in die Wandstation aktivieren. KaWe Oskoskope/Ophthalmoskope sollten bei einer Raumtemperatur von bis zu max. 40° C in Betrieb genommen werden. KaWe Oskoskope/Ophthalmoskope unterliegen besonderen Vorsichtsmaßnahmen hinsichtlich der EMV. Die Funktion der KaWe Oskoskope/Ophthalmoskope kann durch tragbare und mobile HF-Kommunikationseinrichtungen beeinflusst werden.

Anweisungen

Aufbewahrung und Transport: Zur Vermeidung von Verschmutzung und Verstaubung bewahren Sie das Gerät vor der Montage bitte stets in der Verpackung auf.

Reinigungsvorbereitung: Keine besonderen Anforderungen.

Reinigung manuell: Die Wandstation und die diagnostischen Geräte können außen mit einem feuchten, weichen und fusselfreien Tuch gereinigt werden. Verwenden Sie Seifenlauge oder andere nicht aggressive Mittel.

Reinigung automatisch: Keine automatische Reinigung möglich/erforderlich.



Desinfektion: Das Gehäuse kann mit einem Oberflächendesinfektionsmittel abgewischt werden. Oberflächen stets trocken reiben.

Sterilisation: Keine Sterilisation möglich/erforderlich.

Kontrolle und Funktionsprüfung: Die beweglichen Teile wie Lupenrahmen und Steckverbindung auf Leichtgängigkeit prüfen. Einschalten der diagnostischen Geräte. Alle Teile der Module: Sichtprüfung auf Beschädigungen und Verschleiß durchführen. Beschädigte Teile aussortieren bzw. ersetzen.

Verpackung: Verpackt in Styroporform umgeben von Kartonage.

Zusätzliche Informationen: Achten Sie darauf, dass die Wandstation KaWe MedCenter 5000 so montiert wird, dass möglichst beim Vorbeigehen nicht daran hängen geblieben werden kann. Die Aufhängehöhe sollte kindersicher ausgelegt werden.

Hersteller: **KaWe**

Kontakt zum Hersteller: Adresse oder Tel.-Nr. des Fachhändlers oder wählen Sie +49-7141-68188-0.

Weitere Hinweise, Wartung, Lagerung: Bei sachgemäßem Gebrauch und vorschriftsmäßiger Lagerung wird Ihnen das Produkt viele Jahre zuverlässig dienen. KaWe Otoskope/Ophthalmoskope sollen nur mit KaWe Ersatzteilen und Zubehör verwendet werden.

Gewährleistung: Bei ordnungsgemäßer Handhabung und Berücksichtigung unserer Gebrauchsanweisung beträgt die Gewährleistung

zwei Jahre beginnend ab dem Verkaufsdatum. Bei weiteren Fragen oder eventuellen Reparaturen wenden Sie sich bitte an Ihren Fachhändler.

Gemeinsames Zubehör: Weitere Informationen zu diesen Artikeln können auf unserer Homepage: www.kawemed.com eingesehen werden.

Erklärung der Symbole:

	Hersteller
	Herstellungsdatum
	Chargencode
	Getrennte Sammlung von Elektro- und Elektronikgeräten
	Altbatterien sind einer getrennten Erfassung zuzuführen
	Gebrauchsanweisung beachten
	Erfüllung der einschlägigen EU-Richtlinien
	Schutzklasse II
	Temperaturbegrenzung
	Vor Nässe schützen
	GOST-R Zertifizierung von Exportwaren nach Russland
	Gerät nur in trockenen Räumen anwenden
	Nicht ionisierende Strahlung

Leitlinien und Herstellererklärung – Elektromagnetische Aussendung

Die Wandstation KaWe MedCenter 5000 ist für den Betrieb in der unten angegebenen elektromagnetischen Umgebung bestimmt. Der Kunde oder der Anwender des Gerätes sollte sicherstellen, dass es in einer solchen Umgebung benutzt wird.

Aussendungs-Messungen	Übereinstimmung	Elektromagnetische Umgebung – Leitlinien
HF-Aussendungen nach CISPR 11	Gruppe 1	Das KaWe MedCenter 5000 verwendet HF-Energie ausschließlich zu seiner internen FUNKTION. Daher ist seine HF-Aussendung sehr gering und es ist unwahrscheinlich, das benachbarte elektronische Geräte gestört werden.
HF-Aussendungen nach CISPR 11	Klasse B	Das KaWe MedCenter 5000 ist für den Gebrauch in allen Einrichtungen einschließlich Wohnbereichen und solchen bestimmt, die unmittelbar an ein öffentliches Versorgungsnetz angeschlossen sind, das auch Gebäude versorgt, die für Wohnzwecke genutzt werden.
Oberschwingungen nach IEC 61000-3-2	Klasse A	
Spannungsschwankungen/ Flicker nach IEC 61000-3-3	Erfüllt	

Leitlinien und Herstellererklärung – Elektromagnetische Störfestigkeit


Die Wandstation KaWe MedCenter 5000 ist für den Betrieb in der unten angegebenen elektromagnetischen Umgebung bestimmt. Der Kunde oder der Anwender des Gerätes sollte sicherstellen, dass es in einer solchen Umgebung benutzt wird.

Störfestigkeitsprüfungen	IEC 60601 Prüfpegel	Übereinstimmungspegel	Elektromagnetische Umgebung – Leitfaden
Entladung statischer Elektrizität (ESD) nach IEC 61000-4-2	± 6kV Kontaktentladung ± 8 kV Luftentladung	± 6kV Kontaktentladung ± 8 kV Luftentladung	Fußböden sollten aus Holz oder Beton bestehen oder mit Keramikfliesen versehen sein. Wenn der Fußboden mit synthetischem Material versehen ist, muss die relative Luftfeuchte mindestens 30% betragen.
Schnelle transiente elektrische Störgrößen/ Bursts nach IEC 61000-4-4	± 2kV für Netzleitungen ± 1kV für Eingangs- und Ausgangsleitungen	± 2kV für Netzleitungen ± 1kV für Eingangs- und Ausgangsleitungen	Die Qualität der Versorgungsspannung sollte der einer typischen Geschäfts- oder Krankenhausumgebung entsprechen.
Stoßspannungen/ Surges nach IEC 61000-4-5	± 1kV Spannung Außenleiter-Außenleiter ± 2kV Spannung Außenleiter-Erde	± 1kV Spannung Außenleiter-Außenleiter ± 2kV Spannung Außenleiter-Erde	Die Qualität der Versorgungsspannung sollte der einer typischen Geschäfts- oder Krankenhausumgebung entsprechen.
Spannungseinbrüche, Kurzzeitunterbrechungen und Schwankungen der Versorgungsspannung nach IEC 61000-4-11	<5% U_T für 1/2 Periode (>95 % Einbruch) 40 % U_T für 5 Perioden (60 % Einbruch) 70% U_T für 25 Perioden (30 % Einbruch) <5 % U_T für 5 s (>95 % Einbruch)	<5% U_T für 1/2 Periode (>95 % Einbruch) 40 % U_T für 5 Perioden (60 % Einbruch) 70% U_T für 25 Perioden (30 % Einbruch) <5 % U_T für 5 s (>95 % Einbruch)	Die Qualität der Versorgungsspannung sollte der einer typischen Geschäfts- oder Krankenhausumgebung entsprechen. Wenn der Anwender des Gerätes fortgesetzte Funktion auch beim Auftreten von Unterbrechungen der Energieversorgung fordert, wird empfohlen, das Gerät aus einer unterbrechungsfreien Stromversorgung oder einer Batterie zu speisen.
Magnetfeld bei der Versorgungsfrequenz (50/60 Hz) nach IEC 61000-4-8	3 A/m	3 A/m	Beim Auftreten von Störungen kann es erforderlich sein, die Wandstation KaWe MedCenter 5000 weiter entfernt von den Quellen netzfrequenter Magnetfelder zu platzieren oder eine magnetische Schirmung anzubringen: Das netzfrequente Magnetfeld sollte am vorgesehenen Aufstellungsort gemessen werden, um sicherzustellen, dass es hinreichend klein ist.

Anmerkung: U_T ist die Netzwechselfspannung vor der Anwendung des Prüfpegels.

Leitlinien und Herstellererklärung – Elektromagnetische Störfestigkeit

Die Wandstation KaWe MedCenter 5000 ist für den Betrieb in der unten angegebenen elektromagnetischen Umgebung bestimmt. Der Kunde oder der Anwender des Gerätes sollte sicherstellen, dass es in einer solchen Umgebung benutzt wird.

Störfestigkeitsprüfungen	IEC 60601 Prüfpegel	Übereinstimmungspegel	Elektromagnetische Umgebung – Leitfaden
Geleitete HF-Störgrößen nach IEC 61000-4-6	3 Veff 150 kHz bis 80 MHz	3 Veff	<p>Tragbare und mobile Funkgeräte werden in keinem geringeren Abstand zum KaWe MedCenter 5000 einschließlich der Leitungen als dem empfohlenen Schutzabstand verwendet, der nach der für die Senderfrequenz geeigneten Gleichung berechnet wird.</p> <p>Empfohlener Schutzabstand: $d = 1,2 \cdot \sqrt{P}$</p>
Gestrahlte HF-Störgrößen nach IEC 61000-4-3	3 V/m 80 MHz bis 2,5 GHz	3 V/m	<p> $d = 1,2 \cdot \sqrt{P}$ 80 MHz bis 800 MHz $d = 2,3 \cdot \sqrt{P}$ 800 MHz bis 2,5 GHz </p> <p>mit P als der Nennleistung des Senders in Watt (W) nach Angaben des Senderherstellers und d als dem empfohlenen Schutzabstand in Meter (m).</p> <p>Die Feldstärke stationärer Funksender ist bei allen Frequenzen gemäß einer Untersuchung vor Ort^a geringer als der Übereinstimmungspegel^b.</p> <p>In der Umgebung von Geräten, die das folgende Bildzeichen tragen, sind Störungen möglich.</p> <div style="text-align: center;">  </div>

Anmerkung 1: Bei 80 MHz und 800 MHz gilt der höhere Wert.

Anmerkung 2: Diese Leitlinien mögen nicht in allen Situationen zutreffen. Die Ausbreitung elektromagnetischer Wellen wird durch Absorptionen und Reflexionen von Gebäuden, Gegenständen und Menschen beeinflusst.

a: Die Feldstärke stationärer Sender, wie z.B. Basisstationen von Funktelefonen und mobilen Landfunkdiensten, Amateurstationen, AM- und FM-Rundfunk- und Fernsehsender, können theoretisch nicht genau vorherbestimmt werden. Um die elektromagnetische Umgebung in Folge von stationären HF-Sendern zu ermitteln, ist eine Untersuchung des Standortes zu empfehlen. Wenn die ermittelte Feldstärke am Standort der Wandstation KaWe MedCenter 5000 den oben angegebenen Übereinstimmungspegel überschreitet, muss das Gerät hinsichtlich seines normalen Betriebs an jedem Anwendungsort beobachtet werden. Wenn ungewöhnliche Leistungsmerkmale beobachtet werden, kann es notwendig sein, zusätzliche Maßnahmen zu ergreifen, wie z.B. die Neuorientierung oder Umsetzung der Wandstation KaWe MedCenter 5000.

b: Über den Frequenzbereich von 150 kHz bis 80 MHz ist die Feldstärke kleiner als 3 V/m.

Empfohlene Schutzabstände zwischen tragbaren und mobilen HF-Kommunikationsgeräten und der Wandstation KaWe MedCenter 5000

Die Wandstation KaWe MedCenter 5000 ist für den Betrieb in einer elektromagnetischen Umgebung bestimmt, in der gestrahlte HF-Störgrößen kontrolliert werden. Der Kunde oder der Anwender des Gerätes kann helfen, elektromagnetische Störungen dadurch zu verhindern, dass er Mindestabstände zwischen tragbaren oder mobilen HF-Kommunikationseinrichtungen (Sendern) und der Wandstation KaWe MedCenter 5000, wie unten entsprechend der maximalen Ausgangsleistung der Kommunikationseinrichtung empfohlen, einhält.

Schutzabstand nach Sendefrequenz m

Nennleistung des Senders W	150 kHz bis 80 MHz $d = 1,2\sqrt{P}$	80 MHz bis 800 MHz $d = 1,2\sqrt{P}$	800 MHz bis 2,5 GHz $d = 2,3\sqrt{P}$
0,01	0,12	0,12	0,23
0,10	0,38	0,38	0,73
1	1,20	1,20	2,30
10	3,80	3,80	7,30
100	12	12	23

Für Sender, deren Nennleistung in obiger Tabelle nicht angegeben ist, kann der Abstand unter Verwendung der Gleichung bestimmt werden, die zur jeweiligen Spalte gehört, wobei P die Nennleistung des Senders in Watt (W) nach der Angabe des Senderherstellers ist.

Anmerkung 1: Zur Berechnung des empfohlenen Schutzabstandes von Sendern im Frequenzbereich von 80 MHz bis 2,5 GHz wurde ein zusätzlicher Faktor von 10/3 verwendet, um die Wahrscheinlichkeit zu verringern, dass ein unbeabsichtigt in den Patientenbereich eingebrachtes mobiles/tragbares Kommunikationsgerät zu einer Störung führt.

Anmerkung 2: Diese Leitlinien mögen nicht in allen Situationen zutreffen. Die Ausbreitung elektromagnetischer Wellen wird durch Absorptionen und Reflexionen von Gebäuden, Gegenständen und Menschen beeinflusst.



User's Manual Wall-Mounted Charging Station KaWe MedCenter 5000

Dear customer, thank you for choosing a KaWe product. Our products are characterised by their high quality and longevity. This KaWe product complies with the regulations prescribed by EG-Guideline 93/42/EWG (Guideline for Medical Products).



Before using this product, please read this User's Manual carefully and in its entirety and heed the specified main-tenance instructions.

Utilization: This wall-mounted charging station is only to be used by authorized, qualified personnel.

Purpose: This charging station is used to charge diagnostic instruments such as otoscopes and ophthalmoscopes with 3.5 V lamps. The station can be expanded to hold a maximum of three handles.

Assembly/Disassembly: Only the included components are to be used for the assembly of the KaWe MedCenter 5000.

1. Hold the mounting plate level against the wall at the desired mounting location and mark spots for 3 screw anchor holes.
2. With a 6 mm Ø ca. 35 mm drill bit, drill deep holes and insert the anchors.
3. Use a screwdriver and screws to secure the mounting plate to the wall.
4. Place the base unit – disconnected from electric supply – onto the metal lip and while applying pressure, slide it downward gently as far as it will go.
5. Check to be sure that the base unit is securely in its proper position.
6. When attaching an extension module: affix it horizontally on the right side of the base unit. The extension module is secured in place by the guide bar on the base module as well as the frame and its mountings. Hold the extension module and attach its frame to the main frame body and mark the place on the wall for the boreholes. Remove the extension module and frame.
7. With a 6 mm Ø ca. 35 mm drill bit, drill deep holes and insert screw anchors.
8. Mount the expansion module and frame to the base unit as described in no. 6 and secure it with screws.
9. Use a screwdriver and screws to affix the rear panel of the frame to the wall.
10. Attach the front panel of the frame.
11. To disassemble, disconnect the charging station from the power supply. Next, the front panel must be removed. To do this, use a

flat-head screwdriver to gently press the snap-in tab on the bottom of the frame upward and remove the front panel. Remove the screws while at the same time holding on to the modules. Slide the base module upward to remove it from the mounting plate.

Note: The examination head pieces are equipped with a KaWe PICCOLIGHT threaded coupling. These can be screwed onto the handles. To protect against theft, the head pieces are also secured with a side locking screw. To remove the examination head pieces, loosen the locking screw and unscrew the head pieces from the handles.

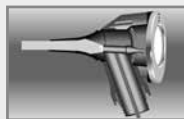


Unintended Use/Contraindication of the Products: Any usage that is different from or that goes beyond the stated intended purpose is considered improper. The manufacturer shall not be liable for damage resulting from improper use; the user alone bears the risk. Only the included handle is to be used to power the instrument.

Initial Use / Handling:

1. Plug the electric cord into the local electric outlet.
2. The green stand-by display on the base module will illuminate.
3. The light in the examination head pieces turns on automatically when the instrument is removed from the station.
4. The brightness can be regulated as necessary with the push button.
5. Two diagnostic instruments can be used at the same time independently of one another. Take care not to cross the power cords.

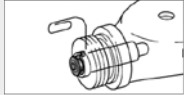
Replacing the lamps: The proper operation of these diagnostic devices can only be guaranteed when original KaWe lamps are used; they ensure the user excellent light quality!



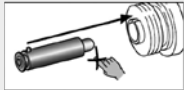
For the **KaWe PICCOLIGHT C** – otoscope head, slide the magnifying lens up and out of the way and then pull the lamp out by its adapter. Remove the lamp from the adapter and if necessary, clean the glass bulb of the new lamp with alcohol. When inserting the new lamp, be sure to push it in all the way.



Loosen the safety screw on the upper side of the handle. Remove the **KaWe PICCOLIGHT F.O.** – otoscope head from the handle and pull out the lamp. If necessary, clean the glass bulb of the new lamp with alcohol. The bulb should be clean and free of finger prints and oil or grease. The new lamp must be inserted all the way.



Loosen the safety screw on the upper side of the handle. Unscrew the **KaWe PICCOLIGHT** – ophthalmoscope head from the handle. Remove the used lamp and reinsert a new one, ensuring that it is pushed in all the way.



Technical Specifications for the KaWe MedCenter 5000:

Power plug-AC adapter	Type UES12LCP-055200SPA
Wide range input voltage.....	100-240V~, 50/60 Hz
Output voltage.....	5.5 V DC
Output current	max. 2 A
Cord length	3 m
Protection class.....	II

Base module (with frame):

Dimensions of the base module.....	204.5 x 96.5 x 135.5 mm
Spiral power cord length.....	2800 mm (700 mm coiled length)
Weight	ca. 810 g

Extension module:

Dimensions of the additional module.....	80 x 96.5 x 135.5 mm
Spiral power cord length.....	2800 mm (700 mm coiled length)
Weight	ca. 370 g

Ear funnel module:

Dimensions of the ear funnel module.....	80 x 96.5 x 135.5 mm
Weight	ca. 200 g

Environmental condition limits during use:

Temperature	+10 °C to +40 °C
Relative humidity	10% to 75%
Air pressure	700 hPa to 1060 hPa

Storage and transport condition limits:

Temperature	-10 °C to +60 °C
Relative humidity	10% to 95%
Air pressure	700 hPa to 1060 hPa

Warning: This device is maintenance free. For this reason, the housing can only be opened on the side end of the module's frame for the addition of add-on parts. Repairs are only to be carried out by a qualified expert. Never use more than two handles for each KaWe MedCenter 5000 at the same time! The unit does not have any replacement parts.



If damage is apparent, disconnect the power cord immediately. The adapter serves in this case as the separator and must be disconnected from the mains supply if damage is apparent. The adapter must be easily accessible. The charging station is not designed for use in environments in which explosions may occur, in the presence of strong magnetic fields, or in surgery. The spiral cable can cause people to trip. Do not place it where people may be walking. Only KaWe-brand components are to be used. Modifications to this device are not allowed.

While performing examinations, the user is not to touch the conducting parts such as the electric plug, screw closure on the diagnostic unit, etc.

When the light is left on for longer than 1 minute, the metal on the upper part of the handle becomes very hot and when touched can hurt or cause burns. If the handle left on surfaces that are temperature sensitive, there may be a risk of fire. Ensure that after each use, the handle is returned to its holder and the light is turned off. After using for an extended period of time, allow enough time for the handle to cool.

In order to prevent heat buildup on the top part of the handle, the unit turns itself off automatically after 3 minutes. Please activate by pressing the button on the handle or returning to the wall charging station. KaWe otoscopes/ophthalmoscopes are to be used at room temperatures of not greater than 40° C. KaWe otoscopes/ophthalmoscopes are subject to special safety measures with regard to their electromagnetic compatibility. The operation of the KaWe otoscopes/ophthalmoscopes can be influenced by portable and mobile high-frequency communication devices.

Instructions

Storage and Transport: Please store this device in its packaging prior to assembly in order to avoid contact with impurities or dust.

Cleaning Preparation: No specific requirements.

Manual Cleaning: The external parts of the charging station and the diagnostic equipment can be cleaned with a damp, soft, lint-free cloth. Soapy water or other non-aggressive agents may be used.

Automatic Cleaning: No automated cleaning possible / necessary.

Disinfection: The housing of the unit may be wiped with a surface disinfectant. Always wipe the surface dry.

Sterilisation: No sterilisation possible/necessary.

Inspection and Verification of Proper Operation: Inspect the movable parts (such as the magnifier frame and the plug connection) to ensure that they move easily. Turn the diagnostic device on. All devices: perform a visual inspection for damage and wear. Remove and replace damaged parts.

Packaging: Packed in formed Styrofoam, in a cardboard box.

Additional Information: Ensure that the KaWe MedCenter 5000 Wall-Mounted Charging Station is hung in such a way as to minimize the risk of those passing by to be caught on it. The unit should be hung high enough so as to be out of the reach of children.

Manufacturer: **KaWe**

Contacting the manufacturer: Address or telephone number of your dealer, or dial +49-7141-68188-0.

Further Instructions, Maintenance, Storage: When used and stored properly, this product will perform reliably for many years. KaWe otoscopes/ophthalmoscopes are only to be used with KaWe-brand replacement parts and accessories.

Guarantee: When used properly and in accordance with the User's Manual, this product is guaranteed for two years from the date of

purchase. For answers to further questions or for necessary repairs, please contact your dealer.

Common Accessories: Further information about accessories can be found on our homepage at: www.kawemed.com.

Symbol legend:

	Manufacturer
	Date of manufacture
	Lot code
	Separate collection/disposal of electric and electronic devices
	Dispose of expired batteries separately at an appropriate collection centre
	Heed the User's Manual
	Complies with relevant EU guidelines
	Device safety class: II
	Temperature limit
	Keep dry
	GOST-R certification of exports to Russia
	Only use device in dry rooms
	Non-ionizing radiation

Guidelines and manufacturer declaration – electromagnetic emissions

The KaWe MedCenter 5000 is designed to be used in the types of electromagnetic environments listed below. The customer or user is responsible for ensuring that this device is used in such an environment.

Emissions Measurement	Conformity	Electromagnetic environment – guidelines
Type-CISPR 11 – high-frequency emissions	Group 1	The KaWe MedCenter 5000 uses high-frequency energy solely for its internal operation. Its high-frequency emissions are therefore very low and it is unlikely that any nearby electronic equipment will be adversely effected.
Type-CISPR 11 – high-frequency emissions	Class B	The KaWe MedCenter 5000 is designed for use in all facilities including living spaces that are directly connected to a public low-voltage power supply network that also supplies power to buildings used for domestic purposes.
Harmonic oscillations according to IEC 61000-3-2	Class A	
Voltage fluctuations / flicker emissions according to IEC 61000-3-3	Complies	

Guidelines and manufacturer declaration – electromagnetic interference immunity

The KaWe MedCenter 5000 is designed to be used in the types of electromagnetic environments listed below.
The customer or user is responsible for ensuring that this device is used in such an environment.




Interference immunity test	IEC 60601- test level	Compliance level	Electromagnetic environment – guidelines
ELECTROSTATIC DISCHARGE (ESD) according to IEC 61000-4-2	$\pm 6\text{kV}$ contact discharge $\pm 8\text{kV}$ air discharge	$\pm 6\text{kV}$ contact discharge $\pm 8\text{kV}$ air discharge	The flooring should be wood or concrete or be covered with ceramic tile. If the floor material is a non-conductive, synthetic material, the relative humidity of the air must be at least 30%
Fast transient electrical disturbances/ bursts according to IEC 61000-4-4	$\pm 2\text{kV}$ for power supply lines $\pm 1\text{kV}$ for input and output lines	$\pm 2\text{kV}$ for power supply lines $\pm 1\text{kV}$ for input and output lines	The quality of the mains supply voltage should be the same as that of a typical commercial or hospital environment.
Surges according to IEC 61000-4-5	$\pm 1\text{kV}$ phase-to-phase voltage $\pm 2\text{kV}$ phase-to-ground voltage	$\pm 1\text{kV}$ phase-to-phase voltage $\pm 2\text{kV}$ phase-to-ground voltage	The quality of the mains supply voltage should be the same as that of a typical commercial or hospital environment.
Voltage dips, short interruptions and voltage variations on power supply input lines according to IEC 61000-4-11	$<5\% U_T$ for 1/2 period ($>95\%$ dip) $40\% U_T$ for 5 periods (60 % dip) $70\% U_T$ for 25 periods (30 % dip) $<5\% U_T$ for 5 s ($>95\%$ dip)	$<5\% U_T$ for 1/2 period ($>95\%$ dip) $40\% U_T$ for 5 periods (60 % dip) $70\% U_T$ for 25 periods (30 % dip) $<5\% U_T$ for 5 s ($>95\%$ dip)	The quality of the mains supply voltage should be the same as that of a typical commercial or hospital environment. If the user requires continued operation during power interruptions, it is recommended that the device be powered from an uninterruptable power supply or a battery.
Magnetic field with a power frequency of (50/60 Hz) according to IEC 61000-4-8	3 A/m	3 A/m	Should interference occur, it may be necessary to place the KaWe MedCenter 5000 further from the source line frequency magnetic fields or to fit it with a magnetic shield: the line frequency magnetic field should be measured at the intended use site to ensure that it is not large enough to cause a disturbance.

Note: U_T is the mains voltage prior to application of the test level.

Guidelines and manufacturer declaration – electromagnetic interference immunity

The KaWe MedCenter 5000 is designed to be used in the types of electromagnetic environments listed below. The customer or user is responsible for ensuring that this device is used in such an environment.

Interference immunity test	IEC 60601-test level	Compliance level	Electromagnetic environment – guidelines
Conducted HF-interference according to IEC 61000-4-6	3 V rms 150 kHz to 80 MHz	3 V rms	<p>Portable and mobile HF communications equipment should be used no closer to the KaWe MedCenter 5000 (including its power cords) than the recommended separation distance. The separation distance is calculated using various equations depending on the transmission frequency.</p> <p>Recommended separation distance: $d = 1.2 \sqrt{P}$</p>
HF-interference according to IEC 61000-4-3	3 V/m 80 MHz to 2.5 GHz	3 V/m	<p>$d = 1.2 \sqrt{P}$ 80 MHz to 800 MHz $d = 2.3 \sqrt{P}$ 800 MHz to 2.5 GHz</p> <p>“P” is the maximum output power rating of the transmitter in watts (W) according to the transmitter manufacturer. “d” is the recommended separation distance in meters (m).</p> <p>Field strengths from fixed transmitters, as determined by an electromagnetic survey of the site (a) are less than the compliance level (b) in each frequency range.</p> <p>Interference may occur in the vicinity of equipment marked with the following symbol:</p> <div style="text-align: center;">  </div>

Note 1: For 80 MHz and 800 MHz, the larger of the two values applies.

Note 2: These guidelines may not apply in all situations. Electromagnetic propagation is affected by absorption and reflection from structures, objects and people.

a: Field strengths from fixed transmitters, such as base stations for radio (cellular/cordless) telephones and land mobile radios, amateur radio, AM and FM radio broadcast and TV broadcast cannot be predicted with accuracy in theory. It is recommended that in order to assess the electromagnetic environment caused by fixed HF transmitters, an electromagnetic site survey should be conducted. If the measured field strength at the location at which the KaWe MedCenter 5000 is used exceeds the applicable compliance level stated above, the equipment should be checked at each of its locations of use in order to verify normal operation. If abnormal performance is observed, additional measures may be necessary, such as reorienting or relocating the KaWe MedCenter 5000.

b: For frequencies ranging from 150 kHz to 80 MHz, the field strength is less than 3 V/m.

Recommended Separation Distances Between Portable and Mobile HF Communications Equipment and the Wall Station KaWe MedCenter 5000

The KaWe MedCenter 5000 is intended for use in an electromagnetic environments in which radiated HF disturbances are controlled. The customer or the user of the equipment can help prevent electromagnetic interference by ensuring that the minimum distance (shown below) between communications equipment (transmitters) and the KaWe MedCenter 5000 is maintained. The minimum distance is dependent on the maximum output power and the frequency of the communications equipment.



Rated Power Output of Transmitter (W)	Separation Distance According to Transmitter Frequencies (m)		
	150 kHz to 80 MHz $d = 1.2\sqrt{P}$	150 kHz to 80 MHz $d = 1.2\sqrt{P}$	150 kHz to 80 MHz $d = 2.3\sqrt{P}$
0.01	0.12	0.12	0.23
0.10	0.38	0.38	0.73
1	1.20	1.20	2.30
10	3.80	3.80	7.30
100	12	12	23

For transmitters rated at a maximum output power not listed above, the recommended separation distance can be determined using the equation applicable to the frequency of the transmitter. P is the maximum output power rating of the transmitter in watts (W) according to the transmitter manufacturer.

Note 1: An additional factor of 10/3 is used in calculating the recommended separation distance for transmitters in the frequency bands between 80 MHz and 2.5 GHz in order to decrease the likelihood that mobile/portable communications equipment could cause interference if they are inadvertently brought into patient areas.

Note 2: These guidelines may not apply in all situations. Electromagnetic propagation is affected by absorption and reflection from structures, objects and people.



Mode d'emploi Station murale KaWe MedCenter 5000

Cher client, nous sommes très heureux que vous ayez choisi un produit de KaWe. Nos produits se caractérisent par une haute qualité et une longue vie utile. Ce produit KaWe remplit les dispositions de la directive communautaire 93/42/CEE (directive relative aux dispositifs médicaux).



Lisez ce mode d'emploi attentivement et entièrement avant d'utiliser l'appareil et respectez les consignes d'entretien.

Utilisation : Seul le personnel qualifié est autorisé à se servir de la station murale.

Fonction : La station murale est destinée à l'alimentation en courant électrique des appareils de diagnostic (otoscopes et ophtalmoscopes à lampes de 3,5 V, par exemple). La station murale peut supporter trois poignées au maximum.

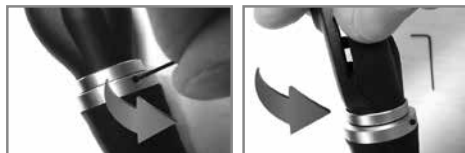
Montage et démontage :

Pour le montage de la station murale KaWe MedCenter 5000 se servir exclusivement des composants fournis.

1. Maintenir la plaque de montage contre la paroi à la position voulue et marquer les 3 points de perçage des chevilles.
2. À l'aide d'une perceuse de 6 mm Ø, percer des trous de 35 mm de profondeur env. et introduire les chevilles.
3. À l'aide d'un tournevis et des vis, fixer la plaque de montage.
4. Poser le module de base – débranché du secteur – sur la bride en tôle, appuyer et pousser légèrement vers le bas jusqu'à la butée.
5. S'assurer que le module de base est bien fixé.
6. En cas d'utilisation d'un module d'extension : le monter sur le côté droit du module de base en l'accrochant. Le module d'extension est fixé au module de base par les glissières et par l'élément final avec ses suspensions. Maintenir le module d'extension et accrocher l'élément final, marquer les points de perçage. Enlever le module d'extension pour percer les trous.
7. À l'aide d'une perceuse de 6 mm Ø, percer des trous de 35 mm de profondeur env. et introduire les chevilles de l'élément final.
8. Arrimer ce module d'extension et l'élément final au module de base suivant la description de 6. et visser.
9. À l'aide d'un tournevis et des vis, fixer la coque de la paroi arrière de l'élément final.
10. Adapter la coque avant de l'élément final.
11. La station murale doit être débranchée du secteur avant d'être démontée. Puis retirer la coque avant. Avec un tournevis (pour vis

à fente) appuyer légèrement vers le haut sur le bec d'arrêt au fond de l'élément final et retirer la coque avant. Desserrer les vis tout en maintenant les modules. Pousser le module de base vers le haut pour le dégager de la plaque de montage.

Remarque : Les têtes d'instrument sont munies d'une fermeture à vis KaWe PICCOLIGHT. Elles peuvent être vissées sur les poignées. Pour être protégées du vol, les têtes sont fixées sur les goujons latéraux. Dégager le goujon et dévisser la tête d'instrument pour la prendre.



Utilisation inappropriée / Contre-indication des produits :

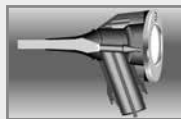
Toute autre utilisation est considérée non conforme. Dans ce cas, le fabricant décline toute responsabilité pour les dommages éventuels. L'utilisateur assume seul le risque encouru. Pour l'alimentation en courant, n'utiliser que la poignée livrée.

Mise en service et utilisation :

1. Brancher le câble de secteur au secteur local.
2. L'affichage vert de position d'attente s'allume sur le module de base.
3. L'éclairage des têtes d'instrument s'allume dès qu'elles sont décrochées.
4. Régler l'intensité lumineuse en appuyant sur le bouton.
5. Il est possible de se servir de deux appareils de diagnostic simultanément et indépendamment l'un de l'autre, cependant il faut veiller à ce que les câbles ne se croisent pas.

Changement de la lampe : Le bon fonctionnement des appareils de diagnostic n'est garanti que si des lampes d'origine KaWe sont utilisées ; elles assurent une bonne vision !

Sur la tête d'otoscope **KaWe PICCO-LIGHT C** : Pivoter la loupe vers



le haut et retirer la lampe au niveau de l'adaptateur. Démontez la lampe de l'adaptateur et, si besoin est, nettoyez l'ampoule de la lampe neuve avec un peu d'alcool. Introduire la lampe avec

l'adaptateur jusqu'au bout.

Desserrer la vis de blocage sur l'extrémité supérieure latérale de la



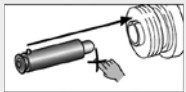
poignée. Démontez la tête d'otoscope **KaWe PICCOLIGHT F.O.** de la poignée et enlevez la lampe en la retirant. Si besoin est, nettoyez avec de l'alcool l'ampoule de la lampe neuve. L'ampoule doit être propre et sans empreintes de doigts (exempte de graisse). Introduisez la lampe jusqu'au bout.

Desserrez la vis de blocage sur



l'extrémité supérieure latérale de la poignée. Dévissez la tête d'otoscope

KaWe PICCOLIGHT de la poignée. Retirez la lampe et introduisez la nouvelle ampoule jusqu'à la butée.



Données techniques KaWe Me-

dCenter 5000 :

Bloc d'alimentation avec fiche mâletype UES12LCP-055200SPA
Tension d'entrée multitenion.....100-240 V~, 50/60 Hz
Tension de sortie.....5,5 V DC
Courant de sortie.....maxi 2 A
Longueur du câble.....3 m
Classe de protection II

Module de base (avec élément final) :

Dimensions du module de base 204,5 x 96,5 x 135,5 mm
Longueur utile
du câble spiralé 2800 mm (longueur de spirale 700 mm)
Poids 810 g env.

Module d'extension :

Dimensions du module d'extension 80 x 96,5 x 135,5 mm
Longueur utile
du câble spiralé 2800 mm (longueur de spirale 700 mm)
Poids.....370 g env.

Module pour spéculums auriculaires :

Dimensions du module
pour spéculums auriculaires..... 80 x 96,5 x 135,5 mm
Poids.....200 g env.

Conditions ambiantes pour l'utilisation :

Température.....de +10°C à +40°C
Humidité relative de l'air de 10 % à 75 %
Pression d'air.....de 700 hPa à 1060 hPa

Conditions de stockage et transport :

Température..... de -10°C à +60°C
Humidité relative de l'air : de 10 % à 95 %
Pression d'air.....de 700 hPa à 1060 hPa

Avvertissements : L'appareil ne demandant pas de maintenance, le boîtier ne s'ouvre que sur l'élément final pour l'extension prévue. Faire effectuer les réparations uniquement par des personnes qualifiées. Utiliser au maximum deux poignées de la station murale KaWe Med-Center5000 simultanément. L'appareil ne dispose pas de pièces de rechange.

En cas de dommages visibles, retirez immédiatement la fiche de secteur. Le bloc d'alimentation sert de dispositif de débranchement et il doit être débranché dès que des dommages sont constatés sur l'appareil. Le bloc d'alimentation doit être facilement accessible. La station murale n'est pas prévue pour être utilisée dans un environnement explosif ni dans une zone à champ magnétique puissant ni dans les salles d'opérations. Les câbles spiralés risquent de faire trébucher. Ne pas les utiliser sur les passages. Utiliser uniquement des composants KaWe. Toute modification est interdite.

Pendant l'examen, l'utilisateur ne doit pas être en contact avec des éléments conducteurs (prises mâles, fermeture à vis des appareils de diagnostic, etc.).

En cas d'utilisation prolongée des lampes (>1 minute), l'extrémité supérieure en métal de la poignée devient très chaude, ce qui peut provoquer des sensations douloureuses de brûlure ou des brûlures en cas de contact direct avec la peau ou causer des dégâts d'incendie si la poignée est posée sur une surface sensible à la chaleur. Après toute utilisation, s'assurer que la poignée est placée dans la gaine de maintien et que la lumière est éteinte. Après une utilisation prolongée, laissez la poignée refroidir suffisamment longtemps.

Pour éviter le réchauffement de la partie supérieure de la poignée, l'appareil va s'éteindre après 3 minutes. Pour le réactiver, appuyez sur le bouton ou accrochez la poignée à la station murale. Les otoscopes/ophtalmoscopes KaWe devraient être mis en service avec une température ambiante maximale de 40° C. Quant à la compatibilité électromagnétique (CEM), il faut prévoir des mesures de précaution particulières pour les otoscopes/ophtalmoscopes KaWe. Le fonctionnement des otoscopes/ophtalmoscopes KaWe peut être affecté par les appareils de communication RF portables et mobiles.

Instructions

Conservation et transport : Pour éviter l'encrassement et la pénétration de poussières, conservez l'appareil avant le montage toujours dans l'emballage.

Préparation du nettoyage : Aucune mesure particulière n'est nécessaire.

Nettoyage manuel : L'extérieur de la station murale et des appareils de diagnostic peut être nettoyé à l'aide d'un chiffon humide, doux et non pelucheux. Utilisez une lessive de savon ou tout autre produit non agressif.



Nettoyage automatique : Nettoyage automatique impossible / non nécessaire.

Désinfection : Il est possible d'essuyer le boîtier avec un désinfectant de surface. Sécher toujours les surfaces en les frottant.

Stérilisation : La stérilisation n'est ni possible ni nécessaire.

Contrôle et essai de fonctionnement : Vérifier la souplesse des pièces mobiles tels que cadre de loupe et connexion enfichable. Allumer les appareils de diagnostic. Toutes les parties des modules : contrôle visuel pour détecter les détériorations et l'usure.

Emballage : Livré dans un carton d'emballage dans du polystyrène expansé préformé.

Informations supplémentaires : S'assurer que la station murale KaWe MedCenter 5000 est montée de sorte qu'au passage personne ne puisse resté accroché. La hauteur de montage doit être prévue de sorte qu'elle ne soit pas à la portée des enfants.

Fabricant : **KaWe**

Contact avec le fabricant : Adresse ou numéro de téléphone du distributeur agréé ou appeler +49-7141-68188-0.

Autres remarques, entretien, conservation : Si vous utilisez le matériel correctement et le conservez selon les consignes, ce produit restera fiable de nombreuses années. Les oscopes/ophtalmoscopes KaWe ne doivent être utilisés qu'avec les pièces de rechange KaWe et les accessoires KaWe.

Garantie légale : Nous accordons une garantie légale de deux ans à compter de la date d'achat à condition que le maniement en soit conforme et le présent mode d'emploi suivi. Pour toute information complémentaire ou les éventuelles réparations, consultez votre distributeur agréé.

Accessoires communs : Pour plus d'informations sur ces produits, consultez notre site Internet : www.kawemed.com.

Explication des symboles :

	Fabriquant
	Date de fabrication
	Code de lot
	Tri sélectif des déchets électriques et électroniques
	Élimination des piles usées par tri sélectif
	Respecter le mode d'emploi
	Respect des directives CE pertinentes
	Classe de protection II
	Limite de température
	Craint l'humidité
	Certification GOST-R pour les marchandises exportées vers la Russie
	Utiliser le dispositif seulement dans des locaux secs
	Radiation non ionisante

Lignes de conduite et déclaration du fabricant – émissions électromagnétiques

La station murale KaWe MedCenter 5000 doit être utilisée dans l'environnement électromagnétique ci-dessous. Le client ou l'utilisateur du matériel doit s'assurer que ces conditions sont respectées.

Mesures des émissions	Conformité	Environnement électromagnétique – lignes de conduite
Émissions RF selon CISPR 11	Groupe 1	La station murale KaWe MedCenter 5000 utilise l'énergie RF uniquement pour sa fonction interne. Par conséquent, ses émissions RF sont très faibles et ne sont susceptibles de provoquer d'interférence dans un équipement électronique à proximité.
Émissions RF selon CISPR 11	Classe B	
Émissions de courant harmonique selon IEC 61000-3-2	Classe A	
Fluctuations de tensions/ Flicker selon IEC 61000-3-3	conforme	La station murale KaWe MedCenter 5000 peut être utilisée dans tous les établissements, y compris à domicile, et ceux directement branchés à un réseau d'alimentation public alimentant les bâtiments utilisés à des fins domestiques.

Lignes de conduite et déclaration du fabricant – immunité électromagnétique

La station murale KaWe MedCenter 5000 doit être utilisée dans l'environnement électromagnétique ci-dessous.
Le client ou l'utilisateur du matériel doit s'assurer que ces conditions sont respectées.


Tests d'immunité	Niveau IEC 60601	Niveau de conformité	Environnement électromagnétique – lignes de conduite
Décharge électrostatique (DES) selon IEC 61000-4-2	± 6 kV contact ± 8 kV air	± 6 kV contact ± 8 kV air	Les sols doivent être revêtus de bois, de béton ou de carrelage céramique. Si les sols sont conçus à partir d'un matériau synthétique, l'humidité relative doit atteindre au moins 30 %.
Transitoires électriques rapides en salves selon IEC 61000-4-4	± 2 kV pour les lignes d'alimentation ± 1 kV pour les lignes d'entrée et de sortie	± 2 kV pour les lignes d'alimentation ± 1 kV pour les lignes d'entrée et de sortie	La qualité du secteur électrique doit être identique à celle d'un environnement commercial ou hospitalier conventionnel.
Pointes d'énergie selon IEC 61000-4-5	± 1 kV tension conducteur extérieur-conducteur extérieur ± 2 kV tension conducteur extérieur-terre	± 1 kV tension conducteur extérieur-conducteur extérieur ± 2 kV tension conducteur extérieur-terre	La qualité du secteur électrique doit être identique à celle d'un environnement commercial ou hospitalier conventionnel.
Creux de tension, coupures brèves et variations de tension sur les lignes d'alimentation selon IEC 61000-4-11	<5% U_T pour demi-cycle (creux de >95 %) 40 % U_T pour 5 cycles (creux de 60 %) 70% U_T pour 25 cycles (creux de 30 %) <5 % U_T pour 5 s (creux de >95 %)	<5% U_T pour demi-cycle (creux de >95 %) 40 % U_T pour 5 cycles (creux de 60 %) 70% U_T pour 25 cycles (creux de 30 %) <5 % U_T pour 5 s (creux de >95 %)	La qualité du secteur électrique doit être identique à celle d'un environnement commercial ou hospitalier conventionnel. Si l'utilisateur du matériel demande un fonctionnement continu du dispositif pendant les coupures d'alimentation, il est recommandé d'alimenter le matériel d'un système d'alimentation ininterrompue en courant ou d'une batterie.
Champ magnétique lors d'une fréquence du réseau (50/60 Hz) selon IEC 61000-4-8	3 A/m	3 A/m	En cas de défaillances, il peut s'avérer nécessaire d'éloigner davantage la station murale KaWe MedCenter 5000 des sources de champs magnétiques à la fréquence du secteur ou de monter un blindage électromagnétique : le champ magnétique à la fréquence du secteur devrait être mesuré à l'emplacement de montage prévu pour s'assurer qu'il est suffisamment faible.

Remarque : U_T est la tension alternative du réseau avant d'appliquer le niveau d'essai.



Lignes de conduite et déclaration du fabricant – immunité électromagnétique

La station murale KaWe MedCenter 5000 doit être utilisée dans l'environnement électromagnétique ci-dessous.
Le client ou l'utilisateur du matériel doit s'assurer que ces conditions sont respectées.

Tests d'immunité	Niveau IEC 60601	Niveau de conformité	Environnement électromagnétique – lignes de conduite
<p>Perturbations conduites induites par les champs radioélectriques selon IEC 61000-4-6</p>	3 V valeur effective de 150 kHz à 80 MHz	3 V valeur effective	<p>Les appareils de communication RF portables et mobiles ne doivent pas être utilisés à proximité de la station murale KaWe MedCenter 5000, y compris les câbles ; il est important de respecter la distance d'isolement recommandée, calculée à partir de l'équitation applicable à la fréquence du transmetteur.</p> <p>Distance d'isolement recommandée : $d = 1,2 \sqrt{P}$</p>
<p>Champs électromagnétiques rayonnés aux fréquences radioélectriques selon IEC 61000-4-3</p>	3V/m de 80 MHz à 2,5 GHz	3 V/m	<p>$d = 1,2 \sqrt{P}$ 80 MHz à 800 MHz $d = 2,3 \sqrt{P}$ 800 MHz à 2,5 GHz</p> <p>où P est la puissance nominale du transmetteur en watts (W) selon les indications du fabricant du transmetteur et d la distance d'isolement recommandée en mètres (m).</p> <p>Les forces des champs produits par des transmetteurs RF fixes, établies par une étude électromagnétique du site^a, sont inférieures au niveau de conformité^b de toutes les fréquences.</p> <p>Des interférences peuvent apparaître au voisinage de tout équipement portant le symbole suivant.</p> 

Remarque 1 : A 80 MHz et à 800 MHz, la valeur plus élevée s'applique.

Remarque 2 : Ces lignes de conduite ne s'appliquent pas à toutes les situations. La propagation d'ondes électromagnétiques est affectée par l'absorption et la réflexion des structures, des objets et des personnes.

a : Les forces des champs émis par des transmetteurs fixes, tels que les relais de radiotéléphones (cellulaires/sans fil) et des radios mobiles, les radios amateurs, les émetteurs AM et FM et les téléviseurs ne peuvent pas être évaluées avec précision. Pour évaluer le rayonnement électromagnétique imputable aux transmetteurs RF fixes, une étude électromagnétique du site est recommandée. Si la force des champs mesurée sur le lieu d'utilisation de la station murale KaWe MedCenter 5000 dépasse le niveau de conformité applicable ci-dessus, il est important de vérifier que le matériel fonctionne normalement sur n'importe quel lieu d'utilisation. En cas d'anomalie, d'autres mesures devront être prises, comme la réorientation de l'appareil ou le choix d'un autre lieu pour la station murale KaWe MedCenter 5000.

b : Dans la plage de fréquences de 150 kHz à 80 MHz, la force des champs est inférieure à 3V/m.

Distances d'isolement recommandées entre les appareils de communication RF portables et mobiles et la station murale KaWe MedCenter 5000

La station murale KaWe MedCenter 5000 doit être utilisée dans un environnement électromagnétique où les champs électromagnétiques aux fréquences radioélectriques sont contrôlés. Le client ou l'utilisateur du matériel peut contribuer au contrôle des interférences électromagnétiques en respectant une distance minimale entre les appareils de communication RF portables et mobiles (transmetteurs) et la station murale KaWe MedCenter 5000 conformément aux recommandations ci-dessous, selon la puissance de sortie maximale de l'appareil de communication.

Puissance nominale du transmetteur en (W)	Distance d'isolement selon la fréquence du transmetteur (m)		
	de 150 kHz à 80 MHz $d = 1.2\sqrt{P}$	de 80 MHz à 800 MHz $d = 1.2\sqrt{P}$	de 800 MHz à 2,5 GHz $d = 2.3\sqrt{P}$
0,01	0,12	0,12	0,23
0,10	0,38	0,38	0,73
1	1,20	1,20	2,30
10	3,80	3,80	7,30
100	12	12	23

Pour les transmetteurs dont la puissance nominale ne figure pas dans le tableau ci-dessus, la distance recommandée peut être établie par l'équation applicable à la fréquence du transmetteur (colonne correspondante), où P est la puissance nominale du transmetteur en watts (W), selon les indications du fabricant du transmetteur.

Remarque 1 : Un facteur supplémentaire de 10/3 est utilisé pour calculer la distance d'isolement recommandée avec les transmetteurs dans les plages de fréquences entre 80 MHz et 2,5 GHz, pour réduire le risque d'interférences générées par les appareils de communication portables/mobiles placés par inadvertance à proximité du patient.

Remarque 2 : Ces lignes de conduite ne s'appliquent pas à toutes les situations. La propagation d'ondes électromagnétiques est affectée par l'absorption et la réflexion des structures, des objets et des personnes.





Istruzioni per l'uso

Stazione da parete KaWe MedCenter 5000

Egregio cliente, grazie per aver scelto un prodotto KaWe. I nostri prodotti si distinguono per la loro alta qualità e lunga durata. Questo prodotto KaWe è conforme ai requisiti della direttiva 93/42/CEE (direttiva sui dispositivi medici).



Si prega di leggere attentamente queste istruzioni per l'uso prima di utilizzare lo strumento e di seguire i consigli per la manutenzione.

Uso: Solamente personale addetto e debitamente addestrato è autorizzato all'uso della stazione da parete.

Impiego specifico: La stazione da parete serve per l'alimentazione elettrica di apparecchiature e dispositivi diagnostici quali otoscopi e oftalmoscopi con lampadine a 3,5V. La stazione da parete è ampliabile a massimo tre manici.

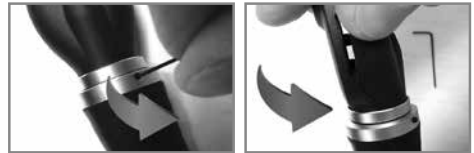
Montaggio/Smontaggio:

Per il montaggio del KaWe MedCenter 5000 utilizzate esclusivamente i componenti forniti.

1. Tenere il pannello di montaggio perfettamente orizzontale sulla parte della parete prescelta e segnarsi i 3 punti dove effettuare i fori per i tasselli.
2. Perforare con una punta da trapano di 6 mm Ø a ca. 35 mm di profondità ed inserire i tasselli.
3. Fissare il pannello di montaggio servendosi di viti e giravite.
4. Il modulo base, separato dalla rete di alimentazione, va messo sull'apposita linguetta in alluminio, premere e spingere verso il basso fino all'arresto.
5. Assicurarsi che il modulo base sia ora perfettamente posizionato.
6. Utilizzando un modulo di ampliamento: agganciare il modulo al lato destro del modulo base. Il fissaggio del modulo di ampliamento avviene mediante le guide poste sul modulo base e l'elemento finale con relativi dispositivi di aggancio. Tenere fermo il modulo di ampliamento ed agganciare l'elemento finale, segnare dove effettuare i fori. Togliere di nuovo il modulo di ampliamento per effettuare i fori.
7. Perforare con una punta da trapano di 6 mm Ø a ca. 35 mm di profondità ed inserire i tasselli per l'elemento finale.
8. Agganciare ed avvitare al modulo base il modulo di ampliamento e l'elemento finale come descritto al punto 6.
9. Fissare la parte posteriore dell'elemento finale servendosi di viti e giravite.
10. Applicare la parte frontale dell'elemento finale.
11. Per smontare la stazione da parete separarla dalla rete di alimentazione. Dopodiché va tolta per prima la parte frontale. Per farlo spingere verso l'alto con delicatezza, servendosi di un giravite

piatto, il nasello di arresto posto sul fondo dell'elemento finale e togliere la parte frontale. Allentare le viti e nel farlo tenere fermi i moduli. Separare il modulo base dal pannello di montaggio spingendolo verso l'alto.

Avvertenza: Le testine da visita sono dotate di una chiusura a vite KaWe PICCOLIGHT. Le testine possono essere avvitate ai manici. Come protezione contro i furti le testine vengono fissate mediante viti prigioniere laterali. Per prendere le testine svitare le viti prigioniere e svitare la testina da visita.

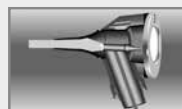


Uso inappropriato / Controindicazioni del prodotto: Ogni utilizzo che esuli da dette applicazioni viene considerato come non conforme alle norme prescritte. Dei danni da ciò derivanti non è responsabile il produttore. Il rischio grava esclusivamente sull'utilizzatore. Per l'alimentazione di corrente utilizzare solamente il manico in dotazione.

Messa in funzione/Manipolazione:

1. Collegare il cavo di alimentazione alla rete elettrica locale.
2. La spia verde di stand-by sul modulo base si accende.
3. Il mezzo d'illuminazione interno alle testine da visita si accende automaticamente sganciandole.
4. Azionando l'apposito tasto si può regolare a piacimento la luminosità.
5. È possibile utilizzare 2 strumenti diagnostici contemporaneamente ed indipendentemente l'uno dall'altro, basta fare attenzione che non si incrocino i rispettivi cavi.

Cambio della lampadina: Il funzionamento regolare degli apparecchi diagnostici è dato solamente se si utilizzano lampadine originali della KaWe le quali garantiscono una buona illuminazione!

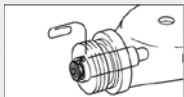


In caso della testina per otoscopio **KaWe PICCOLIGHT C** sollevare la lente d'ingrandimento e tirare fuori la lampadina dall'adattatore. Togliere la lampadina dall'adattatore e se necessario pulire con alcol il bulbo della nuova lampadina. La lampadina con l'adattatore deve essere inserita fino all'arresto.

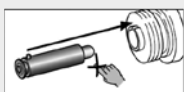


Allentare la vite di sicurezza sulla parte finale superiore laterale del manico. Rimuovere la testina per otoscopio **KaWe PICCOLIGHT F.O.** dal manico ed estrarre tirando la lampadina. Se

necessario pulire con alcol il bulbo della nuova lampadina. Il bulbo deve essere pulito e privo di impronte digitali (privo di macchie di grasso). La lampadina deve essere inserita fino all'arresto.



Allentare la vite di sicurezza sulla parte finale superiore laterale del manico. Svitare la testina per oftalmoscopio



KaWe PICCOLIGHT dal manico. Togliere la lampadina vecchia ed inserire la lampadina nuova fino all'arresto.

Specifiche tecniche KaWe MedCenter 5000:

Alimentatore a spina	tipo UES12LCP-055200SPA
Campo lontano - tensione in ingresso	100-240V~, 50/60 Hz
Tensione in uscita	5,5V DC
Corrente in uscita	max. 2 A
Lunghezza cavo	3 m
Classe di protezione	II

Modulo base (con elemento finale):

Dimensioni modulo base	204,5 x 96,5 x 135,5 mm
Lunghezza utile cavo a spirale	2800 mm (700 mm lung. spirale)
Peso	ca. 810 g

Modulo di ampliamento:

Dimensioni modulo di ampliamento	80 x 96,5 x 135,5 mm
Lunghezza utile cavo a spirale	2800 mm (700 mm lung. spirale)
Peso	ca. 370 g

Modulo imbuto auricolare:

Dimensioni modulo auricolare	80 x 96,5 x 135,5 mm
Peso	ca. 200 g

Condizioni ambientali durante l'utilizzo:

Temperatura	da +10 °C a +40 °C
Umidità relativa dell'aria	dal 10% al 75%
Pressione dell'aria	da 700 hPa a 1060 hPa

Condizioni di immagazzinamento e trasporto:

Temperatura	da -10 °C a +60 °C
Umidità relativa dell'aria	dal 10% al 95%
Pressione dell'aria	da 700 hPa a 1060 hPa

Avvertimenti: Il prodotto non necessita di manutenzione. Quindi il corpo può essere aperto per l'ampliamento solo sull'elemento finale. Affidare le riparazioni solamente a personale qualificato. Utilizzare massimo due manici contemporaneamente per ogni KaWe MedCenter 5000! Lo strumento non dispone di parti di ricambio.

In caso di danni evidenti staccare immediatamente la spina di rete. L'alimentatore funge da dispositivo di scollegamento e va staccato dalla rete di alimentazione quando si manifestano danni evidenti allo strumento. L'alimentatore deve essere facilmente accessibile. La stazione da parete non va messa o lasciata in ambienti sottoposti al pericolo di esplosione, né in ambienti caratterizzati da forti campi magnetici, né in sala operatoria (AP). Con i cavi a spirale si corre il rischio di inciampare. Non utilizzare quindi su zone di passaggio. Utilizzare esclusivamente componenti KaWe. Non sono permesse modifiche.

L'utilizzatore, durante la visita medica, non deve entrare in contatto con elementi conduttori quali spine o chiusure a vite degli strumenti diagnostici, etc.

In caso di accensione prolungata della lampadina (>1 minuto), la parte superiore in metallo del manico si surriscalda, e ne conseguono ustioni se c'è contatto diretto con la cute, nonché incendi se si poggia il manico surriscaldato su superfici sensibili alle alte temperature. Dopo ogni utilizzo prestare quindi attenzione a riporre i manici nell'incavo predisposto, e che la luce si spegne automaticamente. Dopo un utilizzo prolungato far trascorrere tempo sufficiente al raffreddamento dei manici.

Per evitare il surriscaldamento della parte superiore del manico, l'apparecchio si spegnerà automaticamente dopo 3 min. Attivarlo premendo il pulsante sul manico o agganciandolo nella stazione da parete. Gli otoscopi/oftalmoscopi KaWe si dovrebbero utilizzare con temperatura ambiente di massimo 40° C. Gli otoscopi/oftalmoscopi KaWe sottostanno a specifiche misure precauzionali relative alla compatibilità elettromagnetica. Il funzionamento degli otoscopi/oftalmoscopi KaWe può essere pregiudicato da apparecchi radioelettrici portatili e mobili HF.

Istruzioni

Conservazione e trasporto: Onde evitare che il prodotto si sporchi e si impolveri, prima di montarlo tenerlo sempre nell'apposito imballo.

Preparazione alla pulitura: Nessuna indicazione particolare.

Pulitura manuale: La stazione da parete ed i dispositivi diagnostici possono essere puliti esternamente con un panno umido, morbido e che non perda peli. Utilizzare acqua saponata o altri prodotti non aggressivi.



Pulitura automatica: Una pulitura automatica non è possibile / necessaria.

Disinfezione: Il corpo può essere pulito con panno e disinfettante per superfici. Asciugare sempre perfettamente le superfici.

Sterilizzazione: La sterilizzazione non è possibile / necessaria.

Controllo e verifica della funzione: Verificare che le parti mobili come la cornice delle lenti d'ingrandimento e il collegamento a spina si azionino facilmente. Accensione dei dispositivi diagnostici. Tutte le parti dei moduli: controllare a vista deterioramenti e logoramento. Eliminare ovvero sostituire parti danneggiate.

Imballo: Imballato in polistirolo espanso preformato ricoperto di cartone.

Ulteriori informazioni: Prestare attenzione che la stazione da parete KaWe MedCenter 5000 venga montata in modo tale che passandoci accanto non vi si possa restare in qualche modo impigliati. Le altezze scelte per il montaggio debbono essere irraggiungibili dai bambini.

Produttore: **KaWe**

Contatto con il produttore: Indirizzo o numero di telefono del rivenditore specializzato, oppure contattare il seguente numero di telefono +49-7141-68188-0.

Ulteriori avvertenze, manutenzione, conservazione: Se utilizzato a regola d'arte e conservato secondo le prescrizioni, il prodotto garantisce per molti anni un funzionamento affidabile. Gli otoscopi/oftalmoscopi KaWe devono essere utilizzati solamente con parti di ricambio ed accessori della KaWe.

Garanzia legale: Previ l'utilizzo regolamentare e l'osservanza delle nostre istruzioni per l'uso, il prodotto è coperto da garanzia legale per due anni, a partire dalla data di acquisto dello stesso. In caso di ulteriori domande o eventuali riparazioni si prega di rivolgersi al proprio rivenditore di fiducia.

Dotazione comune: Per ulteriori informazioni su questo articolo si consulti il nostro sito Internet all'indirizzo: **www.kawemed.com**.

Significato dei simboli:

	Produttore
	Data di produzione
	Numero di lotto
	Raccolta differenziata di apparecchiature elettriche ed elettroniche (RAEE)
	Le batterie esauste vanno smaltite separatamente negli appositi raccoglitori
	Rispettare le istruzioni per l'uso
	Adempimento delle direttive UE pertinenti
	Classe di protezione II
	Limiti di temperatura
	Teme l'umidità
	Certificazione GOST R per le merci da esportare in Russia
	Utilizzo in ambiente asciutto
	Radiazione non ionizzante

Direttive e autocertificazione – Emissione elettromagnetica

La stazione da parete KaWe MedCenter 5000 è prevista per l'uso negli ambienti elettromagnetici sotto indicati. Il cliente o l'utilizzatore dello strumento dovrebbe accertarsi che l'uso avvenga in un tale ambiente.

Misurazioni delle emissioni	Concordanza	Direttive per ambiente elettromagnetico
Emissioni HF secondo CISPR 11	Gruppo 1	La stazione KaWe MedCenter 5000 utilizza energia HF esclusivamente per il suo funzionamento interno. Perciò le emissioni HF sono molto ridotte e difficilmente possono provocare interferenze con altre apparecchiature elettroniche presenti nelle vicinanze.
Emissioni HF secondo CISPR 11	Classe B	La stazione KaWe MedCenter 5000 è prevista per l'uso in tutti gli ambienti inclusi quelli domestici e quelli collegati direttamente ad una rete di erogazione pubblica che fornisce energia anche a edifici per uso domestico.
Emissioni armoniche secondo IEC 61000-3-2	Classe A	
Fluttuazioni di tensione/ Flicker secondo IEC 61000-3-3	conforme	

Direttive e autocertificazione – Immunità a interferenze elettromagnetiche

La stazione da parete KaWe MedCenter 5000 è prevista per l'uso negli ambienti elettromagnetici sotto indicati.
Il cliente o l'utilizzatore dello strumento dovrebbe accertarsi che l'uso avvenga in un tale ambiente.


Test di immunità	Livello per test IEC 60601	Livello di concordanza	Direttive per ambiente elettromagnetico
Scariche elettrostatiche (ESD) secondo IEC 61000-4-2	± 6kV scarica da contatto ± 8 kV scarica in aria	± 6kV scarica da contatto ± 8 kV scarica in aria	I pavimenti dovrebbero essere in legno o cemento o con piastrelle in ceramica. Se il pavimento è coperto di materiale sintetico, l'umidità relativa dell'aria deve essere almeno del 30 %.
Disturbi transitori elettrici veloci/ Bursts secondo IEC 61000-4-4	± 2 kV per linee di alimentazione rete ± 1kV per linee in ingresso o in uscita	± 2kV per linee di alimentazione rete ± 1kV per linee in ingresso o in uscita	La qualità della corrente di alimentazione deve essere quella di un ambiente commerciale o ospedaliero tipico.
Sovratensioni/ Surges secondo IEC 61000-4-5	± 1kV tensione conduttore esterno- conduttore esterno ± 2kV tensione conduttore esterno-massa	± 1kV tensione conduttore esterno- conduttore esterno ± 2kV tensione conduttore esterno-massa	La qualità della corrente di alimentazione deve essere quella di un ambiente commerciale o ospedaliero tipico.
Cali, brevi interruzioni e variazioni della tensione di alimentazione secondo IEC 61000-4-11	<5% U_T per 1/2 ciclo (>95 % calo) 40 % U_T per 5 cicli (60 % calo) 70% U_T per 25 cicli (30 % calo) <5 % U_T per 5 s (>95 % calo)	<5% U_T per 1/2 ciclo (>95 % calo) 40 % U_T per 5 cicli (60 % calo) 70% U_T per 25 cicli (30 % calo) <5 % U_T per 5 s (>95 % calo)	La qualità della corrente di alimentazione deve essere quella di un ambiente commerciale o ospedaliero tipico. Se l'utilizzatore dello strumento necessita di un funzionamento continuo anche in caso di interruzioni della corrente elettrica, si consiglia di collegarlo a un gruppo di continuità (UPS) o una batteria.
Campo magnetico con frequenza di alimentazione (50/60 Hz) secondo IEC 61000-4-8	3 A/m	3 A/m	In caso di disturbi può divenire necessario mettere la stazione da parete KaWe MedCenter 5000 lontano dalle sorgenti di campi magnetici con frequenze di alimentazione oppure apportare una schermatura magnetica: si dovrebbe misurare il campo magnetico con frequenza di alimentazione sul luogo scelto per la collocazione per accertarsi che sia sufficientemente basso.

Annotazione: U_T è la tensione alternata di rete prima dell'applicazione del livello per test.



Direttive e autocertificazione – Immunità a interferenze elettromagnetiche

La stazione da parete KaWe MedCenter 5000 è prevista per l'uso negli ambienti elettromagnetici sotto indicati. Il cliente o l'utilizzatore dello strumento dovrebbe accertarsi che l'uso avvenga in un tale ambiente.

Test di immunità	Livello per test IEC 60601	Livello di concordanza	Direttive per ambiente elettromagnetico
Disturbi condotti, indotti da campi HF secondo IEC 61000-4-6	3 V valore effettivo da 150 kHz a 80 MHz	3 V valore effettivo	<p>Gli apparecchi radioelettrici portatili e mobili non vanno usati in nessun caso ad una distanza dal KaWe MedCenter 5000, inclusa la conduttura, inferiore a quella di protezione consigliata, che va calcolata in base all'equazione adatta alla frequenza di trasmissione.</p> <p>Distanza di protezione consigliata: $d = 1,2 \sqrt{P}$</p>
Disturbi irradiati da campi HF secondo IEC 61000-4-3	3V/m da 80 MHz a 2,5 GHz	3 V/m	<p>$d = 1,2 \sqrt{P}$ per 80 MHz - 800 MHz $d = 2,3 \sqrt{P}$ per 800 MHz - 2,5 GHz</p> <p>con P quale potenza nominale del trasmettitore in Watt (W) secondo le indicazioni del produttore del trasmettitore e d quale distanza di protezione consigliata in metri (m).</p> <p>Per tutte le frequenze l'intensità di campo di radiotrasmettitori fissi è inferiore al livello di concordanza^b in base ad una verifica sul luogo^a.</p> <p>Disturbi sono possibili nei dintorni di apparecchiature che portano il simbolo seguente.</p> 

Annotazione 1: a 80 MHz e 800 MHz vale il valore rispettivamente maggiore.

Annotazione 2: è possibile che queste direttive non siano applicabili in tutte le situazioni. La propagazione di onde viene influenzata da assorbimenti e riflessi di edifici, oggetti e persone.

a: Teoricamente non è possibile predeterminare esattamente l'intensità di campo di trasmettitori fissi come ad es. stazioni base di cellulari e altri servizi radioelettrici mobili per comunicazione via terra, stazioni per radioamatori, radioemittenti AM e FM nonché trasmettitori televisivi. Per rilevare l'ambiente elettromagnetico relativo ai trasmettitori HF fissi si dovrebbe tenere in considerazione un'analisi del luogo. Nel caso in cui l'intensità di campo rilevata sul luogo della stazione KaWe MedCenter 5000 superasse i livelli di concordanza sopradetti, lo strumento dovrebbe essere tenuto in osservazione per garantirne il funzionamento normale. Osservando caratteristiche non usuali potrebbero rendersi necessarie ulteriori misure come p.e. modificare l'allineamento o la posizione della stazione da parete KaWe MedCenter 5000.

b: Nel campo di frequenza da 150 kHz a 80 MHz l'intensità di campo è inferiore a 3V/m.

Distanze di protezione consigliate tra dispositivi di comunicazione HF portatili e mobili e la stazione da parete KaWe MedCenter 5000

La stazione da parete KaWe MedCenter 5000 è prevista per l'uso in ambiente elettromagnetico in cui vengono controllati i disturbi irradiati da campi HF. Il cliente o l'utilizzatore dello strumento può aiutare a evitare disturbi elettromagnetici rispettando le distanze minime tra dispositivi di comunicazione HF portatili e mobili (trasmettitori) ed la stazione KaWe MedCenter 5000, in funzione alla massima potenza in uscita dello strumento raccomandata in basso.

Distanza di protezione in base alla frequenza di trasmissione (m)

Potenza nominale del trasmettitore (W)	Distanza di protezione in base alla frequenza di trasmissione (m)		
	da 150 kHz a 80 MHz $d = 1,2\sqrt{P}$	da 80 MHz a 800 MHz $d = 1,2\sqrt{P}$	da 800 MHz a 2,5 GHz $d = 2,3\sqrt{P}$
0,01	0,12	0,12	0,23
0,10	0,38	0,38	0,73
1	1,20	1,20	2,30
10	3,80	3,80	7,30
100	12	12	23

Per trasmettitori la cui potenza nominale non è indicata nella tabella sopra riportata, la distanza può essere definita mediante l'equazione appartenente alla corrispettiva colonna essendo P la potenza nominale del trasmettitore in Watt (W) in base alle indicazioni del produttore del trasmettitore.

Annotazine 1: per calcolare la distanza di protezione consigliata di trasmettitori nel campo di frequenza tra 80MHz e 2,5 GHz si è usato un ulteriore coefficiente di 10/3 per diminuire la probabilità che un dispositivo di comunicazione mobile/portatile introdotto involontariamente nell'area pazienti possa causare interferenze.

Annotazine 2: è possibile che queste direttive non siano applicabili in tutte le situazioni. La propagazione di onde viene influenzata da assorbimenti e riflessi di edifici, oggetti e persone.






Instrucciones de empleo

Estación de pared KaWe MedCenter 5000

Estimado cliente: le agradecemos la confianza que ha depositado en nosotros al elegir uno de los productos KaWe. Nuestros productos se caracterizan por su alta calidad y su larga vida útil. Este producto KaWe cumple con las disposiciones de la directiva comunitaria 93/42/CEE (Directiva relativa a los productos sanitarios).

 **Por favor, lea con atención las presentes instrucciones en su totalidad y siga las indicaciones referentes al cuidado del aparato.**

Ámbito de aplicación: La estación de pared será utilizada exclusivamente por profesionales debidamente instruidos y autorizados.

Finalidad prevista: La estación de pared sirve para la alimentación de corriente de aparatos de diagnóstico como lo son otoscopios y oftalmoscopios con lámparas de 3,5V. Se puede ampliar la estación de pared a un máximo de tres mangos.

Montaje/Desmontaje:

Para el montaje de la estación de pared KaWe MedCenter 5000 deben utilizarse únicamente los componentes entregados.

1. Sostener la placa de montaje en posición horizontal en el lugar deseado y marcar las 3 perforaciones para los tacos.
2. Perforar con una broca de 6 mm de diámetro los huecos a una profundidad de aprox. 35 mm y colocar los tacos.
3. Fijar la placa de montaje con atornillador y tornillos.
4. Colocar el módulo básico sobre la lengüeta de chapa, separada de la red, hacer presión y empujar ligeramente hacia abajo hasta alcanzar el tope.
5. Asegurarse que el módulo básico esté seguro.
6. En caso de usar un módulo de ampliación: Colocarlo en el lado derecho del módulo básico. El módulo de ampliación es fijado en el módulo básico mediante las guías y mediante el elemento final con sus suspensiones. Sostener el módulo de ampliación y acoplar el elemento final, marcar los puntos de perforación. Volver a quitar el módulo de ampliación para perforar los huecos.
7. Perforar con una broca de 6 mm de diámetro los huecos a una profundidad de aprox. 35 mm y colocar los tacos para el elemento final.
8. Colocar y fijar el módulo de ampliación y el elemento final tal como se describe en el punto 6 sobre el módulo básico.
9. Fijar con el destornillador y con los tornillos la parte posterior del elemento final.
10. Colocar la parte frontal del elemento final.
11. Para el desmontaje es necesario desconectar la estación de pared de la red. A continuación es necesario retirar primero la parte frontal. Pulsar para ello con un destornillador plano ligeramente el dispositivo enganchador ubicado en el fondo del elemento

final hacia arriba y retirar la parte frontal. Soltar los tornillos y sujetar los módulos. Empujar el módulo básico hacia arriba y retirarlo de la placa de montaje.

Nota: Los cabezales de instrumento cuentan con un cierre de rosca KaWe PICCOLIGHT. Se los puede colocar sobre los mangos. Para protegerlos contra robo se fijan los cabezales con un perno roscado lateral. Retirar el cabezal soltando el perno roscado lateral o desatornillando el cabezal de instrumento.



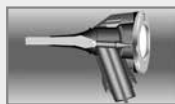
Utilización inapropiada/Contraindicación de los productos:

Cualquier otra utilización distinta a la aquí indicada se considera como no conforme a su finalidad prevista. En caso de desperfectos originados por una utilización inapropiada, el fabricante declina toda responsabilidad, siendo el usuario el único responsable de los riesgos que pudieran surgir. Para el suministro de energía se empleará única y exclusivamente el mango que acompaña al aparato.

Puesta en servicio / modo de empleo:

1. Conectar el cable de red a la red local de corriente eléctrica.
2. La visualización del modo de consumo en espera (diodo verde) reluce en el módulo básico.
3. Después de retirar el cabezal de instrumento del módulo, la lámpara se conecta automáticamente.
4. Activando el interruptor se puede regular respectivamente la iluminación.
5. Se pueden utilizar simultánea e independientemente dos aparatos de diagnóstico; sólo hay que observar de no cruzar los cables.

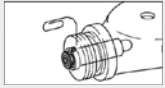
Sustitución de la lámpara: El buen funcionamiento de los aparatos de diagnóstico será garantizado solamente si se emplean lámparas originales KaWe. ¡Estas lámparas aseguran una iluminación óptima!



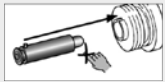
En el cabezal de otoscopio KaWe PICCOLIGHT C, levante la lente de aumento y extraiga la lámpara situada en el adaptador. Quite la lámpara del adaptador y limpie la ampolla de la nueva lámpara con alcohol, si es necesario. Inserte la lámpara con el adaptador hasta el tope.



Suelte el tornillo de retención en la parte superior lateral del mango. Quite el cabezal de otoscopio **KaWe PICCOLIGHT F.O.** del mango y extraiga la lámpara tirando de ella. Si es necesario, limpie con alcohol la ampolla de la nueva lámpara. La ampolla de la lámpara debe estar completamente limpia y sin huellas dactilares (exenta de grasa). Inserte la lámpara hasta el tope.



Suelte el tornillo de retención en la parte superior lateral del mango. Desatornille el cabezal de oftalmoscopio **KaWe PICCOLIGHT** del mango. Retire la lámpara y coloque la nueva bombilla hasta el tope.



Datos técnicos KaWe MedCenter 5000:

Fuente de alimentación con clavija	Tipo UES12LCP-055200SPA
Voltaje de entrada multitensión	100-240 V~, 50/60 Hz
Voltaje de salida	5,5 V DC
Corriente de salida	máx. 2 A
Longitud del cable	3 m
Clase de protección	II

Módulo básico (con elemento final):

Dimensiones del módulo básico	204,5 x 96,5 x 135,5 mm
Longitud útil	
del cable espiral	2800 mm (700 mm longitud de la espiral)
Peso	aprox. 810 g

Módulo de ampliación:

Dimensiones del módulo de ampliación	80 x 96,5 x 135,5 mm
Longitud útil	
del cable espiral	2800 mm (700 mm longitud de la espiral)
Peso	aprox. 370 g

Módulo para espejuelos auriculares:

Dimensiones del módulo	
para espejuelos auriculares	80 x 96,5 x 135,5 mm
Peso	aprox. 200 g

Condiciones ambientales para el uso:

Temperatura	de +10°C a +40°C
Humedad relativa del aire	de 10% a 75%
Presión de aire	de 700 hPa a 1060 hPa

Condiciones de almacenamiento y de transporte:

Temperatura	de -10°C a +60°C
Humedad relativa del aire	de 10% a 95%
Presión de aire	de 700 hPa a 1060 hPa

Advertencia: El aparato no necesita ningún mantenimiento. Por lo tanto se puede abrir la carcasa únicamente en el elemento final para la ampliación. Sólo el personal especializado y calificado puede realizar reparaciones de la estación. Utilizar simultáneamente como máximo dos mangos para cada estación de pared KaWe MedCenter 5000. El aparato no dispone de repuestos.

En caso de haber daños visibles, desenchufe inmediatamente el dispositivo. La fuente de alimentación sirve como dispositivo separador y hay que separarlo de la red si queda claro que habrá daños en el dispositivo. La fuente de alimentación debe ser de fácil acceso. La estación de pared no ha sido desarrollada para trabajar en un entorno potencialmente explosivo, cerca de campos magnéticos fuertes o en salas operaciones quirúrgicas. Cables en espiral pueden ser un peligro de tropiezo. No aplicar sobre caminos frecuentados. Utilizar únicamente componentes de KaWe. No está permitido realizar modificaciones.

Durante la aplicación del sistema, el usuario no debe tener contacto con elementos conductores como lo son enchufes, cierres roscados de los aparatos de diagnóstico, etc.

En caso de que las lámparas permanezcan prendidos durante más de un minuto, la parte superior metálica del mango empieza a calentarse mucho, lo cual puede producir dolores de quemaduras o quemaduras en la piel o incendios en caso de colocar los mangos en una superficie sensible a las temperaturas. Coloque los mangos en los soportes respectivos después de cada aplicación y asegúrese de que se apague la luz. Entre una y otra aplicación espere lo suficiente para que se enfríen los mangos.

Para evitar el calentamiento de la parte superior del mango, el aparato se desconectará después de 3 minutos. Para reactivarlo, pulsar el botón en el mango o colgar el instrumento en la estación de pared. Los otoscopios/oftalmoscopios KaWe deberían ser puestos en servicio con una temperatura ambiente máxima de 40° C. En cuanto a la compatibilidad electromagnética (CEM), se deben tomar precauciones particulares para los otoscopios/oftalmoscopios KaWe. Los equipos de comunicaciones por RF portátiles y móviles pueden afectar el funcionamiento de los otoscopios/oftalmoscopios KaWe.

Indicaciones varias

Conservación y transporte: Previo el montaje, mantener siempre el aparato guardado en su estuche para protegerlo del polvo y la suciedad.

Preparación para la limpieza: No se requieren medidas especiales.

Limpieza manual: Para limpiar externamente la estación de pared y los aparatos de diagnóstico, utilice un paño húmedo, suave y sin pelusa. Utilizar una lejía jabonosa u otros medios no agresivos.



Limpieza automatizada: Limpieza automatizada imposible / no necesaria.

Desinfección: Se puede desinfectar la carcasa con un agente desinfectante. Secar siempre las superficies húmedas.

Esterilización: No es posible/necesario realizar una esterilización.

Controles y prueba de funcionamiento: Comprobar el movimiento suave de las piezas móviles como el marco de la lupa y el conector de enchufe. Conectar los aparatos de diagnóstico. Todas las piezas de los módulos: Comprobar visualmente si presentan señales de deterioro o desgaste.

Embalaje: Embalado en secciones de poliestireno, envuelto en cartulina.

Informaciones suplementarias: Asegúrese de montar la estación de pared KaWe MedCenter 5000 de tal manera que, de ser posible, nadie se quede colgado del dispositivo al pasar por allí. La altura de los soportes deben ser a prueba de niños.



Fabricante: **KaWe**

Para contactar con el fabricante: Dirección o teléfono del distribuidor especializado; o bien marque el +49-7141-68188-0.

Otras indicaciones, mantenimiento, almacenamiento: Si emplea la estación y la guarda según lo prescrito el producto le servirá con eficacia durante muchos años. Los otoscopios/ofthalmoscopios KaWe solo se deben utilizar con piezas de repuesto KaWe y accesorios KaWe.

Garantía legal: Garantía legal de dos años a partir de la fecha de compra, siempre y cuando el producto sea utilizado correctamente y el usuario se atenga a nuestras instrucciones de empleo. En caso de dudas o posibles reparaciones, diríjase a su distribuidor especializado.

Accesorios comunes: Para más informaciones respecto a estos productos puede consultar nuestro sitio web: www.kawemed.com.

Explicación de los símbolos:

	Fabricante
	Fecha de fabricación
	Código de lote
	Recogida selectiva de aparatos eléctricos y electrónicos
	Eliminación de las pilas usadas por recogida selectiva
	Atenerse al manual de uso
	Respecto de las directivas CE pertinentes
	Clase de protección II
	Límite de temperatura
	Proteger contra la humedad
	Certificación GOST-R para mercancías exportadas a Rusia
	Utilizar el dispositivo únicamente en locales secos
	Ninguna radiación ionizante

Directrices y declaración del fabricante – emisiones electromagnéticas

La estación de pared KaWe MedCenter 5000 está diseñada para su funcionamiento en el entorno electromagnético especificado a continuación. El cliente o usuario del aparato debe asegurarse de que se utiliza en un entorno de este tipo.

Prueba de emisiones	Conformidad legal	Entorno electromagnético – guía
Emisiones de RF según CISPR 11	Grupo 1	La estación de pared KaWe MedCenter 5000 sólo emplea energía de RF para su funcionamiento interno. Por consiguiente, sus emisiones de RF son muy bajas y no suelen causar interferencias en equipos electrónicos próximos.
Emisiones de RF según CISPR 11	Clase B	La estación de pared KaWe MedCenter 5000 puede utilizarse en cualquier lugar, incluidas viviendas, así como en establecimientos directamente conectados a la red pública de suministro eléctrico de bajo voltaje que abastece a edificios de viviendas.
Radiaciones armónicas según IEC 61000-3-2	Clase A	
Fluctuaciones de tensión / parpadeo según IEC 61000-3-3	conforme	

Directrices y declaración del fabricante – inmunidad electromagnética

La estación de pared KaWe MedCenter 5000 está diseñada para su funcionamiento en el entorno electromagnético especificado a continuación. El cliente o usuario del aparato debe asegurarse de que se utiliza en un entorno de este tipo.


Pruebas de inmunidad	Nivel de prueba IEC 60601	Nivel de conformidad	Entorno electromagnético – guía
Descarga electrostática (ESD) según IEC 61000-4-2	± 6 kV en contacto ± 8 kV por aire	± 6 kV en contacto ± 8 kV por aire	El suelo ha de ser de madera, hormigón o baldosa de cerámica. Si el suelo es sintético, el valor de la humedad relativa ha de ser del 30% como mínimo.
Ráfaga transitoria rápida eléctrica según IEC 61000-4-4	± 2 kV para líneas de alimentación eléctrica ± 1 kV para líneas de entrada y de salida	± 2 kV para líneas de alimentación eléctrica ± 1 kV para líneas de entrada y de salida	La calidad de la red de energía eléctrica debe ser equivalente a la existente en un comercio u hospital.
Impulsos de tensión/surges según IEC 61000-4-5	± 1 kV tensión conductor exterior-conductor exterior ± 2 kV tensión conductor exterior-tierra	± 1 kV tensión conductor exterior-conductor exterior ± 2 kV tensión conductor exterior-tierra	La calidad de la red de energía eléctrica debe ser equivalente a la existente en un comercio u hospital.
Caída de tensión, interrupciones breves y variaciones de tensión en líneas de alimentación eléctrica según IEC 61000-4-11	<5% U_T durante medio ciclo (hueco de >95 %) 40 % U_T durante 5 ciclos (hueco de 60 %) 70% U_T durante 25 ciclos (hueco de 30 %) <5 % U_T durante 5 s (hueco de >95 %)	<5% U_T durante medio ciclo (hueco de >95 %) 40 % U_T durante 5 ciclos (hueco de 60 %) 70% U_T durante 25 ciclos (caída de 30 %) <5 % U_T durante 5 s (hueco de >95 %)	La calidad de la red de energía eléctrica debe ser equivalente a la existente en un comercio u hospital. Si el usuario del aparato requiere su funcionamiento continuo durante las interrupciones de la red de energía eléctrica, se recomienda alimentar el aparato con un sistema de energía ininterrumpida o con una batería.
Campo magnético durante una frecuencia de alimentación (50/60 Hz) según IEC 61000-4-8	3 A/m	3 A/m	En caso de haber problemas, puede ser necesario ubicar la estación de pared KaWe MedCenter 5000 lejos de fuentes de campos magnéticos de frecuencia de red o colocar una protección magnética: El campo magnético de frecuencia de red debe medirse en el lugar previsto para la lámpara, para asegurarse que sea lo suficientemente débil.

Nota: U_T es la tensión alterna de la red antes de aplicar el nivel de prueba.



Directrices y declaración del fabricante – inmunidad electromagnética

La estación de pared KaWe MedCenter 5000 está diseñada para su funcionamiento en el entorno electromagnético especificado a continuación. El cliente o usuario del aparato debe asegurarse de que se utiliza en un entorno de este tipo.

Pruebas de inmunidad	Nivel de prueba IEC 60601	Nivel de conformidad	Entorno electromagnético – guía
RF conducida según IEC 61000-4-6	3 V valor efectivo de 150 kHz a 80 MHz	3 V valor efectivo	<p>Los equipos de comunicaciones por RF móviles y portátiles no se utilizarán más próximos a cualquier parte de la estación de pared KaWe MedCenter 5000, incluidos los cables, que la distancia de separación recomendada según la ecuación aplicable a la frecuencia del transmisor.</p> <p>Distancia de separación recomendada: $d = 1,2 \sqrt{P}$</p>
RF radiada según IEC 61000-4-3	3V/m de 80 MHz a 2,5 GHz	3V/m	<p>$d = 1,2 \sqrt{P}$ de 80 MHz a 800 MHz $d = 2,3 \sqrt{P}$ de 800 MHz a 2,5 GHz</p> <p>donde P es el valor nominal de la potencia del transmisor en vatios (W) según el fabricante del transmisor y d es la distancia de separación recomendada en metros (m).</p> <p>La fuerza de los campos desde transmisores de RF fijos, tal y como se determina en la evaluación electromagnética del lugar^a, debe ser inferior al nivel de cumplimiento en todas las frecuencias^b.</p> <p>Pueden producirse interferencias en proximidad de equipos marcados con el símbolo siguiente.</p> 

Nota 1: A 80 MHz y 800 MHz se aplica el valor superior.

Nota 2: Estas pautas pueden no ser aplicables en todas las situaciones. La propagación electromagnética se ve afectada por la absorción y reflexión de estructuras, objetos y personas.

a: La fuerza de los campos creados por transmisores fijos, como estaciones base de telefonía por radio y estaciones terrestres móviles, radioaficionados, emisoras de radio AM y FM y emisoras de televisión no se puede predecir teóricamente con precisión. Para valorar el entorno electromagnético en vista de los transmisores de RF fijos, se recomienda la realización de un examen del lugar. Si la intensidad de campo medida en el lugar en que se utiliza la estación de pared KaWe MedCenter 5000 supera el nivel de conformidad arriba mencionado, se deberá verificar que el aparato funciona correctamente en cualquier lugar de utilización. Si se observa un rendimiento anormal, podrán ser necesarias medidas adicionales, como cambiar la orientación o la posición de la estación de pared KaWe MedCenter 5000.

b: En el intervalo de frecuencia comprendido entre 150 kHz y 80 MHz, la fuerza de campo es inferior a 3V/m.

Distancias de separación recomendadas entre equipos de comunicaciones portátiles y móviles y la estación de pared KaWE MedCenter 5000

La estación de pared KaWe MedCenter 5000 está diseñada para utilizarse en el entorno electromagnético donde se controla la perturbación de la radiofrecuencia radiada. El cliente o usuario del aparato puede contribuir a evitar las interferencias electromagnéticas manteniendo una distancia mínima entre los equipos de comunicaciones por RF portátiles y móviles (transmisores) y la estación de pared KaWe MedCenter 5000, tal y como se recomienda a continuación, según la potencia de salida del equipo de comunicación.

Potencia nominal del transmisor en (W)	Distancia de separación según la frecuencia del transmisor (m)		
	de 150 kHz a 80 MHz $d = 1,2\sqrt{P}$	de 80 MHz a 800 MHz $d = 1,2\sqrt{P}$	de 800 MHz a 2,5 GHz $d = 2,3\sqrt{P}$
0,01	0,12	0,12	0,23
0,10	0,38	0,38	0,73
1	1,20	1,20	2,30
10	3,80	3,80	7,30
100	12	12	23


Para transmisores cuya potencia nominal no se enumera aquí, la distancia de separación recomendada se puede determinar utilizando la ecuación equivalente a la frecuencia del transmisor, siendo P la potencia nominal del transmisor en vatios (W) indicada por su fabricante.

Nota 1: Se utiliza un factor adicional de 10/3 para calcular la distancia de separación recomendada para los transmisores en las bandas de frecuencia comprendidas entre los 80 MHz y los 2,5 GHz, a fin de reducir la probabilidad de que los equipos de comunicaciones portátiles o móviles puedan causar interferencias si se llevan inadvertidamente a la zona del paciente.

Nota 2: Estas pautas pueden no ser aplicables en todas las situaciones. La propagación electromagnética se ve afectada por la absorción y reflexión de estructuras, objetos y personas.



Estimados clientes, agradecemos por terem selecionado um produto da KaWe. Os nossos produtos destacam-se por seu alto nível de qualidade e fiabilidade. Este produto da KaWe cumpre as disposições da Diretiva do CE 93/42/CEE (Diretiva relativa aos dispositivos médicos).

 **Antes de utilizar este produto, leia todo este manual de operação com o maior cuidado e observe as indicações relativas à manutenção.**

Aplicação: A estação de parede só poderá ser utilizado por pessoal autorizado com formação especializada.

Finalidade de aplicação: A estação de parede serve como fonte de alimentação elétrica de aparelhos diagnósticos, tal como otoscópios e oftalmoscópios com lâmpadas de 3,5V. A estação de parede é amplíavel para, no máximo, três cabos.

Montagem/Desmontagem:

Para a montagem do KaWe MedCenter 5000, utilizar apenas os componentes incluídos na extensão do fornecimento.

1. Aplicar o suporte de montagem na posição desejada na parede, segurando-o na horizontal, e marcar a posição dos 3 furos para as cavilhas.
2. Com um berbequim, furar 6 mm \varnothing e aprox. 35 mm de profundidade e aplicar as cavilhas.
3. Com a chave-de-parafusos e os parafusos, fixar o suporte de montagem.
4. Aplicar o módulo básico – separado da rede – sobre a lingueta de chapa, apertá-lo e empurrá-lo ligeiramente para baixo até ao batente.
5. Assegure-se do assento correto do módulo básico.
6. Quando utilizar um módulo suplementar: Acoplar este no lado direito do módulo básico. O módulo suplementar é fixado pelas duas guias no módulo básico e pela caixa envolvente com as suas suspensões. Segurar o módulo suplementar e acoplar a caixa envolvente, marcar a posição dos furos. Para abrir os furos, voltar a retirar o módulo suplementar.
7. Com um berbequim, furar 6 mm \varnothing e aprox. 35 mm de profundidade e aplicar as cavilhas para a caixa envolvente.
8. Tal como descrito no nº 6, encaixar o módulo suplementar e a caixa envolvente no módulo básico e fixá-los com os parafusos.
9. Com a chave-de-parafusos e os parafusos, fixar a estrutura do painel traseiro da caixa envolvente.
10. Encaixar a estrutura frontal da caixa envolvente.
11. Para desmontar a estação de parede, deverá separá-la da rede. A seguir, retirar primeiro a estrutura frontal. Para tal, premir a lingueta de fecho do fundo da caixa envolvente ligeiramente para

cima com uma chave para parafusos de fenda e retirar a estrutura frontal. Soltar os parafusos, segurando os módulos. Empurrar o módulo básico para cima e retirá-lo do suporte de montagem.

Chamada de nota: As cabeças de exame dispõem de um fecho rosçado KaWe PICCOLIGHT. Estes poderão ser enroscados sobre os cabos. Como medida antirroubo, as cabeças são fixadas com o perno rosçado lateral. Para retirar a cabeça, soltar o perno rosçado e desenroscar a cabeça de exame.

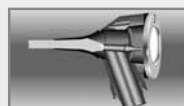


Aplicação imprópria / Contra-indicação dos produtos: Uma outra aplicação do produto ou uma aplicação para além da sua finalidade é considerada como não de acordo com a sua finalidade. O fabricante não responde por danos daí resultantes. O risco é assumido inteiramente pelo utilizador. Para a alimentação eléctrica, utilizar unicamente o cabo incluído na extensão do fornecimento.

Colocação em funcionamento / Manuseamento:

1. Ligar o cabo de rede com a rede eléctrica local.
2. Acende-se o indicador verde de stand-by no módulo básico.
3. A lâmpada nas cabeças de exame acendem-se automaticamente logo depois de retiradas da estação.
4. Acionando o interruptor de pressão poderá regular a luminosidade conforme desejar.
5. É possível a utilização simultânea e independente de dois aparelhos de diagnóstico, mas tome particular atenção a que os cabos não se cruzem.

Substituição de ampolas: É garantida a função dos aparelhos diagnósticos de acordo com a sua finalidade, só se forem utilizadas as lâmpadas originais da KaWe, dado que estas garantem uma boa qualidade de luz!

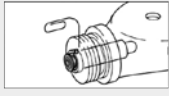


No caso da cabeça do otoscópio KaWe PICCOLIGHT C, vire a lupa para cima e retire a ampola, puxando-a para fora pelo adaptador. Soltar a lâmpada do adaptador e, caso necessário, limpar a ampola da lâmpada nova com álcool. A lâmpada, juntamente com o adaptador, deverá ser encaixada até ao batente.

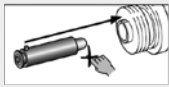


Soltar o parafuso de segurança pelo extremo superior do cabo lateral. Separar a cabeça do otoscópio **KaWe PICCOLIGHT F.O.** do cabo e retirar a ampola,

puxando-a para fora. Caso necessário, limpar a ampola de vidro da lâmpada nova com álcool. A ampola de vidro deverá estar limpa e livre de impressões digitais (livre de gordura). A lâmpada deverá ser encaixada até ao batente.



Soltar o parafuso de segurança pelo extremo superior do cabo lateral. Desrosascar a cabeça do oftalmoscópio **KaWe PICCOLIGHT** do cabo. Retirar a ampola e aplicar a ampola nova, inserindo-a até ao batente.



Características técnicas KaWe MedCenter 5000:

Ficha elétrica.....	tipo UES12LCP-055200SPA
Tensão de entrada de grande amplitude	100-240 V~, 50/60 Hz
Tensão de saída.....	5,5 V DC
Corrente de saída.....	max. 2 A
Comprimento do cabo.....	3 m
Classe de proteção	II

Módulo básico (com caixa envolvente):

Dimensões do módulo básico.....	204,5 x 96,5 x 135,5 mm
Comprimento útil do cabo espiralado.....	2800 mm (700 mm de comprimento em espiral)
Peso.....	ca. 810 g

Módulo suplementar:

Dimensões do módulo suplementar.....	80 x 96,5 x 135,5 mm
Comprimento útil do cabo espiralado.....	2800 mm (700 mm de comprimento em espiral)
Peso.....	aprox. 370 g

Módulo de espéculos auriculares:

Dimensões do módulo de espéculos auriculares.....	80 x 96,5 x 135,5 mm
Peso.....	aprox. 200 g

Condições do ambiente durante a sua aplicação:

Temperatura.....	+10 °C até +40 °C
Humidade relativa	10% até 75%
Pressão atmosférica.....	700 hPa até 1060 hPa

Condições de armazenagem e transporte:

Temperatura.....	-10 °C até +60 °C
Humidade relativa	10% até 95%
Pressão atmosférica.....	700 hPa até 1060 hPa

Indicações de aviso: O aparelho é livre de manutenção. Por este motivo, o invólucro só poderá ser aberto no módulo envolvente, se desejar ampliar o aparelho. No caso de serem necessários trabalhos de reparação, estes só deverão ser realizados por pessoal com formação especializada. Utilizar no máximo dois cabos simultaneamente em cada KaWe MedCenter 5000! O aparelho não dispõe de peças intercambiáveis.

No caso de surgirem danos visíveis, retirar imediatamente a fonte de alimentação. A fonte de alimentação de corrente serve de dispositivo de separação e deverá ser separada da rede, se notar danos no aparelho. Fonte de alimentação de corrente deverá ser facilmente acessível. A estação de parede não foi concebida para aplicação em ambiente apresentando risco de explosão nem em zonas com campos magnéticos fortes nem nas zonas de intervenções cirúrgicas (AP). Cabos espiralados poderão apresentar obstáculos. Não aplicar em zonas de passagem. Aplicar unicamente componentes originais da KaWe. Não se admitem quaisquer modificações.

Durante o exame, o utilizador não deverá estar em contacto com elementos condutores como conectores ou fechos roscados dos aparelhos de diagnóstico.

No caso de um tempo prolongado de iluminação das lâmpadas >1 minuto, a parte superior metálica do cabo aquece-se bastante, o que - no caso de contacto direto com a pele - poderá resultar em queimaduras e dores provocadas por queimaduras ou - no caso de colocar os cabos sobre superfícies termosensíveis - poderá resultar em estragos causados pelo fogo. Tomar particular atenção a que os cabos sejam colocados no compartimento de receção depois de cada aplicação e a luz se apague. Após uma aplicação prolongada do instrumento, aguardar até os cabos arrefecerem, até os cabos arrefecerem.

Para evitar o aquecimento da parte superior do cabo, o aparelho desligar-se-á automaticamente após 3 minutos. A estação de parede é ativada premindo a tecla no cabo ou encaixando o cabo na estação. Os otoscópios/oftalmoscópios KaWe deverão ser operados a uma temperatura ambiente até no máx. 40° C. Os otoscópios/oftalmoscópios KaWe estão sujeitos a medidas de precaução especiais quanto à CEM. As funções dos otoscópios/oftalmoscópios KaWe poderão ser afetadas por dispositivos de comunicação de alta frequência portáteis e móveis.

Instruções

Armazenamento e transporte: Para evitar quaisquer sujidades e poeiras, guardar o aparelho antes da sua montagem sempre dentro da sua embalagem.

Preparação para a limpeza: Não há requisitos especiais.

Limpeza manual: A estação de parede e os aparelhos diagnósticos poderão ser limpos por fora com um pano húmido, macio e livre de pêlos. Utilizar solução de sabão ou outros agentes não agressivos.



Limpeza automática: Impossível/não é necessária uma limpeza automática.

Desinfecção: O invólucro poderá ser limpo com um agente de desinfecção para superfícies. Sempre secar as superfícies.

Esterilização: Impossível / desnecessária a esterilização.

Controlo e ensaio de funcionamento: Verificar as peças móveis como caixa da lupa e tomada de ligação quanto à sua marcha suave. Ligar os aparelhos diagnósticos. Todas as peças dos módulos: Realizar controlo visual para deteção de danificações e desgaste.

Embalagem: Embalado em poliestireno de forma envolvido de cartonagem.

Informações suplementares: Tomar particular atenção a que a estação de parede KaWe MedCenter 5000 esteja montada de tal maneira que ninguém possa tropeçar por cima dos cabos ao passar. Tomar as respetivas precauções quanto à altura da colocação, que deverá ser longe do alcance das crianças.

Fabricante: **KaWe**














Contacto com o fabricante: Endereço ou n.º de telefone do distribuidor autorizado ou marque +49-7141-68188-0.

Indicações suplementares, manutenção, armazenamento: Utilizando-o de acordo com a sua finalidade e guardando-o devidamente, este produto estar-lhe-á à sua disposição durante muitos anos. Os otoscópios/ofthalmoscópios só deverão ser operados com peças de reposição e acessórios da KaWe.

Garantia de qualidade: Quando operado devidamente e respeitando o nosso manual de operação, este produto dispõe de uma garantia de qualidade com a duração de dois anos a partir da data de venda. No caso de surgirem quaisquer dúvidas ou se tiverem que ser realizados eventuais trabalhos de reparação, consulte o seu distribuidor autorizado.

Acessórios comuns: Para informações mais detalhadas sobre os nossos produtos, favor de consultar o nosso site na Internet www.kawemed.com.

Explicação dos pictogramas:

	Fabricante
	Data de fabricação
	Número de lote
	Recolha separada de aparelhos elétricos e eletrónicos
	Encaminhar as pilhas usadas para recolha separada
	Observar o manual de operação
	Conformidade com as Diretivas da UE pertinentes
	Classe de proteção II
	Limite de temperatura
	Proteger contra humidade
	Certificação GOST-R de produtos destinados à exportação para a Rússia
	Aplicar o aparelho somente em locais secos
	Sem radiações ionizantes

Orientações e declaração do fabricante – emissões eletromagnéticas

A estação KaWe MedCenter 5000 destina-se a ser utilizada no ambiente eletromagnético especificado a seguir. O cliente ou utilizador do aparelho deverá garantir a aplicação em tal ambiente.

Testes de emissões	Conformidade	Ambiente eletromagnético – orientações
Emissões RF de acordo com CISPR 11	Grupo 1	A estação KaWe MedCenter 5000 utiliza energia RF apenas para o seu funcionamento interno. Por isso, as suas emissões de RF são muito baixas e é improvável que causem interferências em equipamento eletrónico próximo.
Emissões RF de acordo com CISPR 11	Classe B	A estação KaWe MedCenter 5000 é adequada para ser utilizada em todos os estabelecimentos, incluindo estabelecimentos domésticos e aqueles diretamente ligados à rede pública de abastecimento de corrente de baixa tensão que abastece edifícios para fins domésticos.
Emissões harmónicas de acordo com IEC 61000-3-2	Classe A	
Flutuações de tensão/Emissões de flicker de acordo com IEC 61000-3-3	conforme	

Orientações e declaração do fabricante – imunidade eletromagnética


A estação KaWe MedCenter 5000 destina-se a ser utilizada no ambiente eletromagnético especificado a seguir.
O cliente ou utilizador do aparelho deverá garantir a aplicação em tal ambiente.

Ensaio de interferência	Nível de teste IEC 60601	Nível de conformidade	Ambiente eletromagnético – orientações
Descarga eletro-estática (DEE) de acordo com IEC 61000-4-2	± 6kV com contacto ± 8 kV sem contacto	± 6kV com contacto ± 8 kV sem contacto	Os pavimentos devem ser em madeira, cimento ou cerâmicos. Se os pavimentos estiverem revestidos com materiais sintéticos, a humidade relativa deve ser superior a 30%.
Corrente elétrica transitória rápida/em Burst de acordo com IEC 61000-4-4	± 2kV para circuitos de alimentação elétrica ± 1kV para circuitos de entrada e saída	± 2kV para circuitos de alimentação elétrica ± 1kV para circuitos de entrada e saída	A qualidade da corrente elétrica deve ser equivalente à de um ambiente hospitalar ou comercial típico.
Impulsos de tensão/ Surges de acordo com IEC 61000-4-5	± 1kV tensão fase-fase ± 2kV tensão fase-terra	± 1kV tensão fase-fase ± 2kV tensão fase-terra	A qualidade da corrente elétrica deve ser equivalente à de um ambiente hospitalar ou comercial típico.
Quebras de tensão, interrupções breves e flutuações da tensão de alimentação de acordo com IEC 61000-4-11	<5% U_T para 1/2 cicl (>95 % quebra) 40 % U_T para 5 ciclos (60 % quebra) 70% U_T para 25 ciclos (30 % quebra) <5 % U_T durante 5 s (>95 % quebra)	<5% U_T para 1/2 ciclo (>95 % quebra) 40 % U_T para 5 ciclos (60 % quebra) 70% U_T para 25 ciclos (quebra de 30%) <5 % U_T durante 5 s (>95 % quebra)	A qualidade da corrente elétrica deve ser equivalente à de um ambiente hospitalar ou comercial típico. Se o utilizador do aparelho necessitar de um funcionamento contínuo durante cortes no abastecimento da rede pública, recomenda-se que o aparelho seja alimentado através de um sistema de alimentação ininterrompida ou de uma pilha.
Campo magnético durante uma frequência de corrente (50/60 Hz) de acordo com IEC 61000-4-8	3 A/m	3 A/m	No caso de surgirem quaisquer falhas, pode tornar-se necessário posicionar a estação KaWe MedCenter 5000 um pouco mais longe das fontes de campos magnéticos gerados por frequência da rede ou aplicar um elemento protetor astático: O campo magnético gerado por frequência da rede deverá ser medido no próprio local de montagem previsto, para assegurar que seja suficientemente baixo.

Nota: U_T é a tensão da rede antes da aplicação do nível de teste.

Orientações e declaração do fabricante – imunidade eletromagnética

A estação KaWe MedCenter 5000 destina-se a ser utilizada no ambiente eletromagnético especificado a seguir. O cliente ou utilizador do aparelho deverá garantir a aplicação em tal ambiente.

Ensaio de interferência	Nível de teste IEC 60601	Nível de conformidade	Ambiente eletromagnético – orientações
Perturbações RF conduzidas de acordo com IEC 61000-4-6	3 V valor eficaz 150 kHz a 80 MHz	3 V valor eficaz	Qualquer equipamento de comunicações de RF portátil e móvel não deve ser utilizado mais perto de qualquer parte da estação KaWe MedCenter 5000 incluindo cabos, do que a distância de separação recomendada é calculada a partir da equação aplicável à frequência do transmissor. Distância de separação recomendada: $d = 1,2 \sqrt{P}$
Perturbações RF irradiadas IEC 61000-4-3	3V/m 80 MHz até 2,5 GHz	3V/m	$d = 1,2 \sqrt{P}$ 80 MHz até 800 MHz $d = 2,3 \sqrt{P}$ 800 MHz até 2,5 GHz em que P é a classificação máxima da potência nominal do transmissor em watts (W), de acordo com o fabricante do transmissor, e d é a distância de separação recomendada em metros (m). A força de campo de transmissores de RF fixos, como determinado por uma pesquisa no local eletromagnético ^a , deve ser inferior ao nível de conformidade ^b . Poderá ocorrer interferência na proximidade de equipamento portador do seguinte símbolo. 

Nota 1: A 80 e 800 MHz, é aplicável o valor mais elevado.

Nota 2: Estas diretrizes poderão não se aplicar em todas as situações. A propagação eletromagnética é afetada pela absorção e reflexão a partir de estruturas, objetos e pessoas.

a: Não é possível prever teoricamente com precisão a intensidade de campos criados por transmissores fixos, tais como bases para telefones de radiofrequência, serviços de rádio móveis terrestres, rádios amadores, emissões de rádio AM e FM, assim como emissões de TV. Para avaliar o ambiente eletromagnético por causa de transmissores de RF fixos, deverá ser considerado um levantamento do local magnético. Se a força do campo medida no local de utilização da estação KaWe MedCenter 5000 ultrapassar o nível de conformidade indicado acima, o aparelho deverá ser observado para verificar o respetivo funcionamento normal em qualquer local de aplicação. Caso seja observado um funcionamento anómalo, podem ser necessárias medidas adicionais, tais como a reorientação ou reposicionamento da estação KaWe MedCenter 5000.

b: Para além do intervalo de frequência de 150 kHz a 80 MHz, as forças do campo devem ser inferiores a 3 V/m.

Distâncias de separação recomendadas entre equipamentos de comunicações de RF portáteis e móveis e da estação de parede KaWe MedCenter 5000

A estação KaWe MedCenter 5000 destina-se a ser utilizada em tal ambiente eletromagnético, no qual as perturbações irradiadas RF são controladas. O cliente ou utilizador do aparelho podem ajudar a prevenir a interferência eletromagnética mantendo uma distância mínima entre o equipamento de comunicações por frequências rádio portátil e móvel (transmissores) e da estação KaWe MedCenter 5000, tal como recomendado a seguir, de acordo com a potência de saída máxima do equipamento de comunicação.

Potência nominal do transmissor (W)	Distância de separação de acordo com a frequência do transmissor (m)		
	150 kHz a 80 MHz $d = 1,2\sqrt{P}$	80 MHz a 800 MHz $d = 1,2\sqrt{P}$	800 MHz a 2,5 GHz $d = 2,3\sqrt{P}$
0,01	0,12	0,12	0,23
0,10	0,38	0,38	0,73
1	1,20	1,20	2,30
10	3,80	3,80	7,30
100	12	12	23

Para transmissores com uma potência nominal não indicada na lista acima, a distância de separação recomendada poderá ser estimada utilizando a equação aplicável à frequência do transmissor, em que P é a potência nominal do transmissor em Watts (W) de acordo com as indicações do fabricante do mesmo.

Nota 1: Um fator adicional de 10/3 é utilizado no cálculo da distância de separação recomendada para transmissores nas faixas de frequência de 80 MHz e 2,5 GHz para reduzir a probabilidade de que equipamentos de comunicação móveis/portáteis causem interferência se forem trazidos inadvertidamente nas áreas do paciente.

Nota 2: Estas diretrizes poderão não se aplicar em todas as situações. A propagação eletromagnética é afetada pela absorção e reflexão a partir de estruturas, objetos e pessoas.





Руководство по применению настенная станция KaWe МедЦентр 5000

Уважаемый покупатель, большое спасибо, что Вы приняли решение в пользу изделия фирмы KaWe. Наша продукция известна своим высоким качеством и долговечностью. Настоящее изделие фирмы KaWe соответствует определениям директивы EG 93/42/EWG (директива по медицинским приборам).



Перед использованием следует полностью и внимательно прочитать настоящее руководство по применению и соблюдать указания по уходу!

Применение: Использовать настенную станцию разрешается только специально обученному и допущенному персоналу.

Назначение: Настенная станция является источником питания для диагностических приборов, таких как отоскопы и офтальмоскопы с 3,5 В лампами. Индивидуальные комбинации модулей возможны до макс. 3 рукояток.

Монтаж / Демонтаж: Для сборки настенной станции KaWe МедЦентр 5000 используйте только поставленные компоненты.

1. Установите на стене на желаемое место монтажную панель в горизонтальном положении и сделайте отметки для 3-х дюбелей.
2. Просверлите отверстия \varnothing 6 мм, глубиной 35 мм и вставьте дюбеля.
3. С помощью отвертки закрепите шурупами монтажную панель.
4. Отключенный от сети основной модуль, навесьте его на панель путём нажатия и лёгкого движения вниз до щелчка.
5. Убедитесь, что основной модуль установлен прочно.
6. Использование дополнительного модуля: дополнительный модуль устанавливается справа от базового путём стыковки. Дополнительный модуль фиксируется благодаря направляющим на базовом и заключительном модуле с приспособлениями для подвешивания. Состыкуйте дополнительный модуль с заключительным и сделайте отметки для отверстий. Для бурения отверстий дополнительный модуль удаляется.
7. Просверлите отверстия \varnothing 6 мм, глубиной 35 мм и вставьте дюбель для крепления заключительного модуля.
8. Дополнительный и заключительный модули стыкуются с базовым модулем как описано в пункте 6 и скручиваются.
9. Шурупом прикрепите заднюю стенку заключительного модуля к стене.
10. Присоедините корпус заключительного модуля.
11. Для демонтажа отключите настенную станцию от сети. Затем снимите корпус. Для этого с помощью шлицевой отвертки слегка нажмите на защёлку, находящуюся в нижней части

заключительного модуля. Ослабьте шурупы, при этом не забывайте держать модули. Движением вверх базовый модуль снимается с монтажной панели.

Указания: Головки диагностических инструментов снабжены винтовым замком KaWe PICCOLIGHT. Таким образом они привинчиваются к рукояткам. Также головки снабжены защитным устройством от краж (боковой фиксирующий винт). Головка снимается при ослаблении фиксирующего винта и отвинчивании.

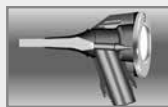


Использование не по назначению: Иное или выходящее за рамки применения использование считается не соответствующим назначению. За возникающие вследствие этого повреждения изготовитель ответственности не несёт. За создание рискованных ситуаций отвечает только пользователь. Для электрического питания используйте только рукоятку, поставляемую вместе с прибором.

Ввод в эксплуатацию/применение:

1. С помощью сетевого кабеля подключитесь к местной электросети.
2. На базовом модуле загорается зелёный индикатор Stand-by.
3. При снятии с настенной станции головок для обследования происходит автоматическое включение источника света.
4. Нажатием на кнопку регулируется необходимая яркость света.
5. Два диагностических прибора можно использовать одновременно и независимо друг от друга. Следите затем, чтобы шнуры не переплетались друг с другом.

Замена лампочки: Работа прибора без сбоев гарантируется при использовании оригинальных ламп накаливания фирмы KaWe, которые гарантируют оптимальное освещение!

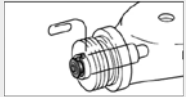


Поверните лупу головки отоскопа KaWe PICCOLIGHT C вверх и вытяните лампу с адаптером. Отсоедините лампу от адаптера. Протрите колбу новой лампы спиртом. Вставьте адаптер с лампой до упора.

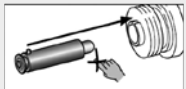


Необходимо ослабить винт, находящийся в верхней части рукоятки с боку.

Открутите головку отоскопа **KaWe PICCOLIGHT F.O.** от рукоятки и вытяните лампу. Очистите колбу новой лампы спиртом. Стекло колбы должна быть чистой, без отпечатков пальцев (обезжиренной). Лампа вставляется до упора.



Необходимо ослабить винт, находящийся в верхней части рукоятки с боку. Открутите головку офтальмоскопа **KaWe PICCOLIGHT** от рукоятки. Вытяните лампу и вставьте новую лампу до упора.



Технические характеристики KaWe МедЦентр 5000:

Сетевой штекер	Тип UES12LCP-055200SPA
Диапазон входного напряжения.....	100-240 В~, 50/60 Гц
Выходное напряжение.....	5,5 V DC
Выходной ток.....	макс. 2 А
Длина кабеля.....	3 м
Класс защиты	II

Базовый модуль (заключительный модуль):

Размеры базового модуля.....	204,5 x 96,5 x 135,5 мм
Длина спирали при растяжении.....	2800 мм (700 мм длина замкнутой спирали)
Вес.....	прибл. 810 г

Дополнительный модуль:

Размеры дополнительного модуля.....	80 x 96,5 x 135,5 мм
Длина спирали при растяжении.....	2800 мм (700 мм длина замкнутой спирали)
Вес.....	прибл. 370 г

Модуль для ушных воронок:

Размер модуля для ушных воронок.....	80 x 96,5 x 135,5 мм
Вес.....	прибл. 200 г

Условия окружающей среды при эксплуатации:

Температура	+10 °С до +40 °С
Относительная влажность воздуха	10% до 75%
Атмосферное давление	700 гПа до 1060 гПа

Условия хранения и транспорт:

Температура	-10 °С до +60 °С
Относительная влажность воздуха	10% до 95%
Атмосферное давление	700 гПа до 1060 гПа

Указания по безопасности: Изделие не требует обслуживания. Поэтому открывать корпус разрешается только у заключительного модуля в целях расширения. Ремонт может выполняться только квалифицированным персоналом. С каждым KaWe МедЦентром 5000 разрешается одновременно использовать макс. 2 рукоятки! Устройство не имеет запасных частей.

При обнаружении видимых повреждений немедленно отсоедините от источника питания. Сетевой штекер используется как средство полного отключения от сети и должен отсоединяться от источника питания при обнаружении видимых повреждений. Сетевой штекер должен быть легко доступен. Настенная станция не предназначена для использования в взрывоопасных условиях, а также в непосредственной близости от сильных магнитных полей и в операционных (анестезии). Не устанавливать в проходах, спиральный кабель может стать причиной спотыкания. Разрешается использовать только KaWe компоненты. Запрещается вносить какие-либо изменения в конструкцию.

Во время обследования, пользователь должен избегать контакта с проводящими элементами диагностического прибора такими как штекер и винтовой замок.

При длительной эксплуатации лампы (>1 минуты), верхняя металлическая часть рукоятки сильно нагревается, что при непосредственном контакте с кожным покровом может привести к ожогам. Во избежании пожара, не кладите нагревшуюся рукоятку на поверхность чувствительную к температуре. Следите за тем, чтобы после каждого применения рукоятка устанавливалась в предназначенный для неё отсек и отключался свет. После длительного применения, предоставьте рукоятке достаточно времени на охлаждение.

Прибор отключается через 3 минуты, во избежание нагревания верхней части рукоятки. Данная функция активируется при нажатии кнопки на рукоятке или при установке на настенную станцию. При эксплуатации KaWe отоскопов/офтальмоскопов комнатная температура не должна превышать 40° С. KaWe отоскопы/офтальмоскопы подлежат особым мерам предосторожности относительно ЭМС (электромагнитная совместимость). На функцию KaWe отоскопов/офтальмоскопов могут влиять переносные и мобильные средства коммуникации высокой частоты.

Указания

Хранение и транспорт: Прибор в разобранном виде храните в упаковке, чтобы избежать загрязнений и попадания пыли.

Подготовка очистки: Никаких особых требований.

Ручная очистка: Настенную станцию и диагностические приборы можно протирать влажной не ворсистой мягкой тканью. Используйте мыльную воду или другие не агрессивные вещества.



Автоматическая очистка: Машинная очистка не возможна/не обязательна.

Дезинфекция: Корпус можно протирать дезинфекционным средством для поверхностей. Поверхности протирать насухо.

Стерилизация: Стерилизация не возможна/не обязательна.

Контроль и проверка функции: Подвижные части, такие как оправа для лупы и штекерное соединение, проверить на легкость хода. Проверьте включение диагностических инструментов. Для всех модулей: визуальный контроль на предмет повреждений и степени изношенности.

Упаковка: Упакован в форму из стиропора и картонную упаковку.

Дополнительные сведения: Обратите внимание на то, чтобы настенная станция KaWe МедЦентр 5000 была установлена на высоту недоступную для детей и при прохождении мимо не наносились повреждения.

Производитель: **KaWe**

Контакт с производителем: Адрес или № тел. специализированного продавца или наберите +49-7141-68188-0.

Дальнейшие указания, обслуживание, хранение: При квалифицированном использовании и хранении, согласно предписаниям, инструмент будет надежно Вам служить много лет. KaWe отоскопы/офтальмоскопы должны использоваться только с KaWe запасными частями и принадлежностями.

Гарантия: При правильном использовании и соблюдении нашего руководства (указаний) по применению, мы предоставляем 2 года гарантии со дня продажи. При возникновении вопросов или в случае возможного ремонта, обратитесь к Вашему продавцу в сети специализированной торговли!

Общие принадлежности: Дополнительную информацию по данному изделию Вы найдете на нашем сайте: www.kawemed.com.

Значение символов:

	Производитель
	Дата изготовления
	Партия товара
	Дифференцированный сбор электрических и электронных приборов
	Утилизация отработанных батареек и аккумуляторов в пунктах приёма
	Соблюдать руководство по применению
	Соответствие изделия ЕС требованиям
	Класс защиты II
	Температурные ограничения
	Бережь от влаги
	Знак соответствия применяемый в системе сертификации ГОСТ Р
	Использовать прибор только в сухих помещениях
	Неионизирующее излучение

Рекомендации и заявление изготовителя в отношении электромагнитного излучения.

Настенная станция KaWe МедЦентр 5000 предназначена для использования в электромагнитной среде, указанной ниже. Клиент или пользователь этого изделия должны обеспечить использование в таких условиях.

Измерения излучения	Соответствие	Электромагнитная среда – руководство
ВЧ излучения согласно CISPR 11	Группа 1	Настенная станция KaWe МедЦентр 5000 использует энергию высокой частоты исключительно для своей внутренней функции. Поэтому высокочастотные излучения являются незначительными и не создают помех, находящимся вблизи электронным приборам.
ВЧ излучения согласно CISPR 11	Класс B	
Гармоническая составляющая по IEC 61000-3-2	Класс A	
Колебания напряжения / мерцание по IEC 61000-3-3	Выполнено	

Рекомендации и заявление изготовителя в отношении электромагнитной помехоустойчивости.

Настенная станция KaWe МедЦентр 5000 предназначена для использования в электромагнитной среде, указанной ниже. Клиент или пользователь этого изделия должны обеспечить использование в таких условиях.


Тест на помехоустойчивость	Проверочный уровень по IEC 60601 (Международная электротехническая комиссия)	Уровень соответствия	Электромагнитная среда – руководство
Электростатический разряд (ESD) согласно нормам IEC 61000-4-2	+ 6 кВ Контакт (косвенный) + 8 кВ Воздушная среда	+ 6 кВ Контакт + 8 кВ Воздушная среда	Покрытие полов должно быть из дерева, бетона или керамической плитки. Если пол покрыт синтетическим материалом, относительная влажность воздуха должна быть не менее 30%.
Наносекундные импульсные помехи/ кратковременная неустойчивость в электро-питании в соответствии с IEC 61000-4-4	+ 2 кВ для линии электроснабжения + 1 кВ для линии ввода/вывода	+ 2 кВ для линии электроснабжения + 1 кВ для линии ввода/вывода	Качество напряжения питания должно соответствовать напряжению питания, характерного для учреждений и больниц.
Выброс тока и напряжения в соответствии с IEC 61000-4-5	+ 1 кВ Противофазное напряжение (симметричное) ± 2 кВ синфазный сигнал	+ 1 кВ Противофазное напряжение (симметричное) ± 2 кВ синфазный сигнал	Качество напряжения питания должно соответствовать напряжению питания, характерного для учреждений и больниц.
Кратковременное понижение напряжения, перерыв и перепады в подаче электроснабжения и перепады напряжения на выходных линиях снабжения электроэнергией в соответствии с IEC 61000-4-11	$< 5\% U_T$ ($> 95\%$ понижение в U_T) на 0,5 цикла $40\% U_T$ (60% понижение в U_T) на 5 циклов $70\% U_T$ (30% понижение в U_T) на 25 циклов $< 5\% U_T$ ($> 95\%$ понижение в U_T) на 5 сек	$< 5\% U_T$ ($> 95\%$ понижение в U_T) на 0,5 цикла $40\% U_T$ (60% понижение в U_T) на 5 циклов $70\% U_T$ (30% понижение в U_T) на 25 циклов $< 5\% U_T$ ($> 95\%$ понижение в U_T) на 5 сек	Качество напряжения питания должно соответствовать напряжению питания, характерного для учреждений и больниц. Если пользователю необходимо бесперерывное функционирование KaWe МедЦентра 5000, даже в случае сбоев в энергоснабжении, рекомендуется использование источника бесперебойного питания или батареек.
Магнитное поле с частотой питающей сети (50/60Гц) IEC 61000-4-8	3 А/м	3 А/м	При возникновении помех может появиться потребность в размещении KaWe МедЦентра 5000 дальше от источника магнитного поля промышленной частоты или в установлении противомангнитной защиты. Сила магнитного поля должна измеряться на месте расположения лампы.

Примечание: U_T – это напряжение сети переменного тока до применения контрольного уровня.



Рекомендации и заявление изготовителя в отношении электромагнитной помехоустойчивости

Настенная станция KaWe МедЦентр 5000 предназначена для использования в электромагнитной среде, указанной ниже. Клиент или пользователь этого изделия должны обеспечить использование в таких условиях.

Испытание на помехоустойчивость	Контрольный уровень – IEC 60601	Уровень соответствия	Рекомендации по электромагнитной среде
<p>Кондуктивные помехи, наведенные радиочастотными электромагнитными полями в соответствии IEC 61000-4-6 (МЭК)</p>	<p>3 В 150 кГц до 80 МГц</p>	<p>3 В</p>	<p>Портативное и передвижное оборудование РЧ связи не должно использоваться ближе к какой либо детали KaWe МедЦентра 5000, включая провода, чем рекомендованный пространственный разнос, рассчитанный по формуле, применяемой к частоте передатчика.</p> <p>Рекомендуемый пространственный разнос: $d = 1,2 \sqrt{P}$</p>
<p>Излучаемые помехи, наведенные радиочастотными электромагнитными полями в соответствии IEC 61000-4-3 (МЭК)</p>	<p>3 В/м 80 МГц до 2,5 ГГц</p>	<p>3 В/м</p>	<p>$d = 1,2 \sqrt{P}$ 80 МГц до 800 МГц $d = 2,3 \sqrt{P}$ 800 МГц до 2,5 ГГц</p> <p>где P является оценкой максимальной выходной мощности передатчика в ваттах (Вт) согласно изготовителю передатчиков, d – это рекомендуемый пространственный разнос в метрах (м). Интенсивность поля от стационарных радиопередатчиков, установленная обследованием электромагнитного излучения места^а, должна быть меньше уровня соответствия требованиям в каждом частотном диапазоне^б. Помехи могут произойти вблизи оборудования, обозначенного следующим символом:</p> 

Примечание 1: При 80 МГц и 800 МГц применяется более высокий диапазон частот.

Примечание 2: Эти рекомендации могут быть применимы не во всех ситуациях. На распространение электромагнитного излучения влияет ее поглощение и отражение от построек, предметов и людей.

а: Интенсивность поля от стационарных РЧ-передатчиков, например, базовых станций для радио (сотовых или беспроводных) телефонов и наземных передвижных радиовещаний, любительских радио, AM- и ЧМ- радио- и телевещаний невозможно теоретически предсказать точно. Для оценки электромагнитной среды, вызванной стационарными РЧ- передатчиками, следует подумать о применении обследования электромагнитного излучения места. Если измеренная интенсивность поля в месте использования настенной станции KaWe МедЦентр 5000 превышает обозначенный уровень соответствия требованиям РЧ помехоустойчивости, приведенным выше, то следует понаблюдать за станцией, чтобы проверить её нормальную работу. Если проявится работа с отклонениями, могут понадобиться дополнительные меры, например, переориентация или перемещение KaWe МедЦентра 5000 в другое место.

б: При диапазоне частот от 150 кГц до 80 МГц и более интенсивность поля должна быть менее чем 3 В/м.

Рекомендуемое расстояние между портативными и мобильными высокочастотными приборами коммуникации и настенной станцией KaWe МедЦентр 5000.

Настенная станция KaWe МедЦентр 5000 предназначена для использования в электромагнитной среде, в которой излучаемые радиопомехи контролируются. Клиент или пользователь могут предотвратить электромагнитные помехи при соблюдении рекомендуемого расстояния между переносными и мобильными высокочастотными приборами коммуникации и KaWe МедЦентра 5000 – в зависимости от коммуникативного прибора, согласно ниже указанным данным.

**Пространственный разнос согласно частотности передатчика
(м)**

Номинальная мощность передатчика (Вт)	от 150 кГц до 80 МГц $d = 1,2\sqrt{P}$	от 80 МГц до 800 МГц $d = 1,2\sqrt{P}$	от 800 МГц до 2,5 ГГц $d = 2,3\sqrt{P}$
0,01	0,12	0,12	0,23
0,10	0,38	0,38	0,73
1	1,20	1,20	2,30
10	3,80	3,80	7,30
100	12	12	23

Для передатчиков, максимальная номинальная мощность которых не указана в вышеупомянутой таблице, рекомендуемое расстояние можно рассчитать с помощью формулы, указанной в соответствующей колонке, в которой P максимальная номинальная мощность передатчика в ваттах (Вт) согласно указаниям производителя передатчика.

Примечание 1: Для расчёта рекомендуемого защитного расстояния от передатчиков, в диапазоне частот от 80 МГц до 2,5 ГГц, используется дополнительный фактор 10/3 для снижения вероятности создания помех из-за случайно-принесённого мобильного/ портативного устройства связи в приёмную для пациентов.

Примечание 2: Данные рекомендации могут применимы не во всех ситуациях. На распространение электромагнитного излучения влияет его поглощение и отражение от построек, предметов и людей.





- (de)** Alle Angaben ohne Gewähr – Änderungen vorbehalten.
- (en)** All information is without guarantee and subject to change.
- (fr)** Informations sous toutes réserves – Sous réserve de modifications.
- (it)** Tutte le informazioni sono fornite senza alcuna garanzia e possono essere modificate.
- (es)** Toda la información sin compromiso. Nos reservamos el derecho de realizar cambios.
- (pt)** Todas as indicações entendem-se sem compromisso – Sujeito a alterações sem aviso prévio.
- (ru)** Информация представлена без гарантий любого рода – оставляем за собой право вносить изменения.



KIRCHNER & WILHELM GmbH + Co. KG
Eberhardstr. 56 • 71679 Asperg • Germany

Zentrale / Switchboard

Fon: +49 -7141-68188-0

Fax: +49 -7141-68188-11

eMail: info@kawemed.de

Internet: www.kawemed.com